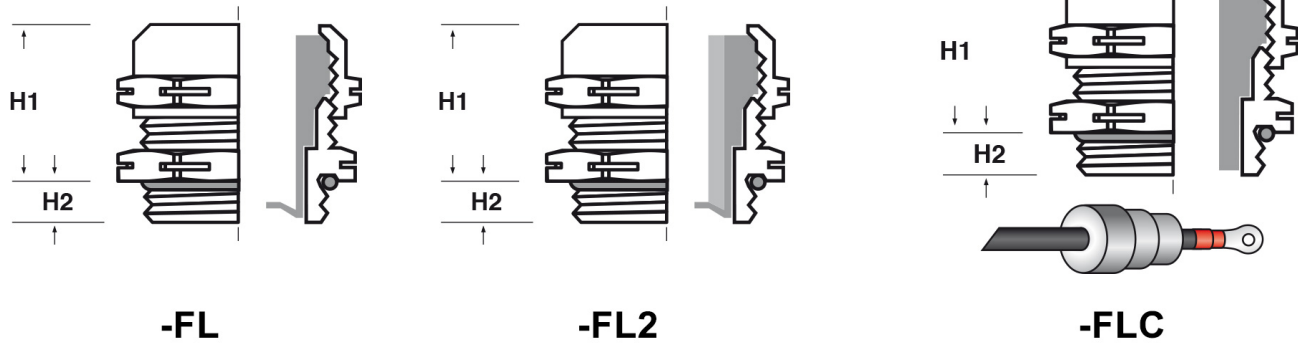




SCHEDA ARTICOLO

Articolo: BAS-FL PG21.16,9.21,9 - Codice EZ: 177005

16/07/2024



ARTICOLO	guarnizione	filetto passo	filetto valore	Ø est. conduttore min - max mm	Ø est. conduttore mm ²	largh. capocorda max mm	Ø est. cavo min - max mm	chiave mm	H1 mm	H2 mm
BAS-FL-PG21.16,9.21,9**	-FL	PG	21	-	-	-	16,9 - 21,9	36	25	7

Materiale: pressacavo in ottone nichelato, O-Ring in nitrile 70 Sh A, guarnizioni in santoprene 74 Sh A.

Temperatura d'uso: -25°C / +120°C

Guarnizione: -FL (a "fungo" lunga), -FL2 (a "fungo" lunga e a due elementi), -FLC (a "fungo" lunga per conduttore con capocorda).

Protezione IP: IP 68



Tutte le informazioni e i dati riportati sono indicativi e possono essere soggetti a variazioni senza preavviso

ELEKTROZUBEHÖR SPA

Sede:
Via F.lli Bronzetti, 24
20129 Milano (Italy)

Tel.: +39 02 701471
C.F. e P. IVA: 00729140152
Capitale Sociale: € 260.000

Centro logistico:
Via Cadorna, 66/A
20055 Vimodrone MI

Registro imprese: n° 92394 Tribunale di Milano
R.E.A.: 460657 - INTRASTAT: IT 00729140152
Posizione Import: MI 007993

