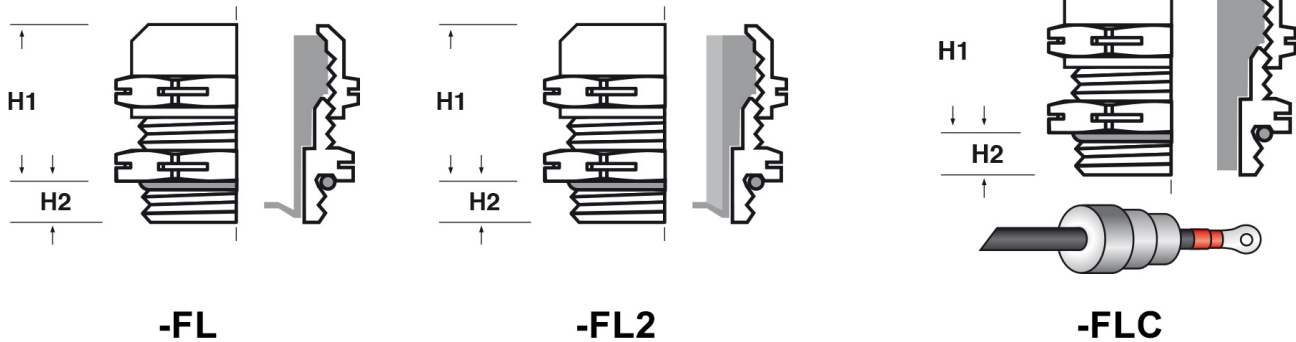




SCHEDA ARTICOLO

Articolo: BAS-FL PG13.11.15 - Codice EZ: 177003

16/12/2024



Il disegno è indicativo e le proporzioni potrebbero non corrispondere alle dimensioni in tabella o reali.

| ARTICOLO | guarnizione | filetto passo | filetto valore | Ø est. conduttore min - max mm | Ø est. conduttore mm ² | largh. capocorda max mm | Ø est. cavo min - max mm | chiave mm | H1 mm | H2 mm |
|---------------------|-------------|---------------|----------------|--------------------------------|-----------------------------------|-------------------------|--------------------------|-----------|-------|-------|
| BAS-FL PG13.11.15** | -FL | PG | 13,5 | - | - | - | 11 - 15 | 26 | 21,5 | 6 |

Materiale: pressacavo in ottone nichelato, O-Ring in nitrile 70 Sh A, guarnizioni in santoprene 74 Sh A.

Guarnizione: -FL (a "fungo" lunga), -FL2 (a "fungo" lunga e a due elementi), -FLC (a "fungo" lunga per conduttore con capocorda).

Temperatura d'uso: -25°C / +120°C

Protezione IP: IP 68



Tutte le informazioni e i dati riportati sono indicativi e possono essere soggetti a variazioni senza preavviso

ELEKTROZUBEHÖR SPA

Sede:
Via F.lli Bronzetti, 24
20129 Milano (Italy)

Tel.: +39 02 701471
C.F. e P. IVA: 00729140152
Capitale Sociale: € 260.000

Centro logistico:
Via Cadorna, 66/A
20055 Vimodrone MI

Registro imprese: n° 92394 Tribunale di Milano
R.E.A.: 460657 - INTRASTAT: IT 00729140152
Posizione Import: MI 007993