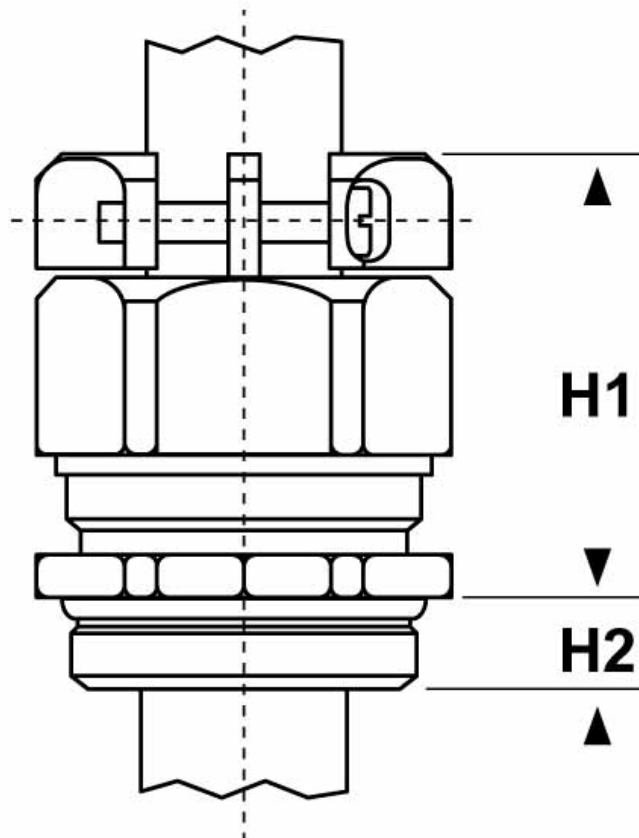




### SCHEMA ARTICOLO

Articolo: 1800.42.13.410 - Codice EZ: 164229

01/08/2024



ARTICOLO	guarnizione	filetto passo	filetto valore	Ø est. cavo min - max mm	chiave mm	H1 mm	H2 mm
1800.42.13.410	-FC2P	PG	42	33 - 42	55	49	15

Materiale: pressacavo in ottone nichelato, viti del morsetto in acciaio inossidabile A2, guarnizione in TPE, O-Ring in NBR.

Temperatura d'uso: -40°C / +100°C

Normative e Certificazioni: EAC.

Guarnizione: -FCP (a "fungo" corta), -FC2P (a "fungo" corta e a due elementi).

Protezione IP: IP 68 (fino a 10 bar) / IP 69



Tutte le informazioni e i dati riportati sono indicativi e possono essere soggetti a variazioni senza preavviso

### ELEKTROZUBEHÖR SPA

**Sede:**  
Via F.lli Bronzetti, 24  
20129 Milano (Italy)

Tel.: +39 02 701471  
C.F. e P. IVA: 00729140152  
Capitale Sociale: € 260.000

**Centro logistico:**  
Via Cadorna, 66/A  
20055 Vimodrone MI

Registro imprese: n° 92394 Tribunale di Milano  
R.E.A.: 460657 - INTRASTAT: IT 00729140152  
Posizione Import: MI 007993

