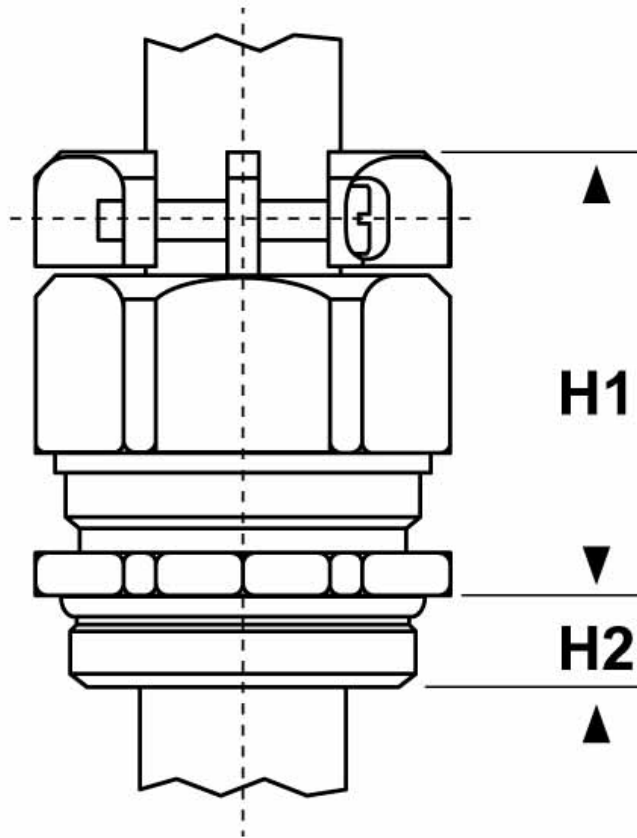




**SCHEDA ARTICOLO**

Articolo: 1800.75.13.630 - Codice EZ: N.D

11/03/2025



**Il disegno è indicativo e le proporzioni potrebbero non corrispondere alle dimensioni in tabella o reali.**

| ARTICOLO       | guarnizione | filetto passo | filetto valore | Ø est. cavo min - max mm | chiave mm | H1 mm | H2 mm |
|----------------|-------------|---------------|----------------|--------------------------|-----------|-------|-------|
| 1800.75.13.630 | -FC2P       | Metrico       | 75x1,5         | 50 - 63                  | 80        | 56    | 15    |

|   |  |
|---|--|
| Materiale: pressacavo in ottone nichelato, viti del morsetto in acciaio inossidabile A2, guarnizione in TPE, O-Ring in NBR. | Guarnizione: -FCP (a "fungo" corta), -FC2P (a "fungo" corta e a due elementi). |
| Temperatura d'uso: -40°C / +100°C   | Protezione IP: IP 68 (fino a 10 bar) / IP 69                                   |
| Normative e Certificazioni: CE, SEV, VDE, DNV GL, EAC   |  |



Tutte le informazioni e i dati riportati sono indicativi e possono essere soggetti a variazioni senza preavviso

**ELEKTROZUBEHÖR SPA**

**Sede:**  
Via F.lli Bronzetti, 24  
20129 Milano (Italy)  
Tel.: +39 02 701471  
C.F. e P. IVA: 00729140152  
Capitale Sociale: € 260.000

**Centro logistico:**  
Via Cadorna, 66/A  
20055 Vimodrone MI

Registro imprese: n° 92394 Tribunale di Milano  
R.E.A.: 460657 - INTRASTAT: IT 00729140152  
Posizione Import: MI 007993

