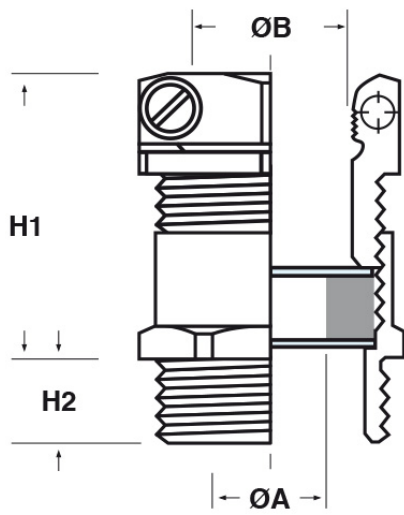




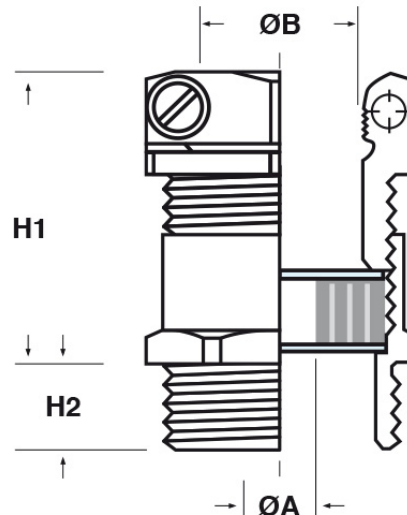
**SCHEDA ARTICOLO**

Articolo: MOS-CPN PG21.8.19 - Codice EZ: N.D.

04/01/2025



**-ST**



**-CP / -CPN**

Il disegno è indicativo e le proporzioni potrebbero non corrispondere alle dimensioni in tabella o reali.

ARTICOLO	guarnizione	filetto passo	filetto valore	chiave mm	ØA est. cavo min - max mm	ØB min - max mm	H1 mm	H2 mm
MOS-CPN PG21.8.19	-CPN	PG	21	33/30	8 - 19	12 - 20,5	35	7

Materiale: pressacavo in ottone nichelato, rondelle in acciaio zincato, -ST caoutchouc 55 Sh A, -CP caoutchouc 55 Sh A, -CPN Neoprene 55 Sh A.

Guarnizione: -ST (standard), -CP / -CPN (a "cipolla")

Temperatura d'uso: MOS-ST -40°C / +60°C, MOS-CP -40°C / +60°C, MOS-CPN -25°C / +100°C

Protezione IP: IP 65

Tutte le informazioni e i dati riportati sono indicativi e possono essere soggetti a variazioni senza preavviso

**ELEKTROZUBEHÖR SPA**

**Sede:**  
Via F.lli Bronzetti, 24  
20129 Milano (Italy)

Tel.: +39 02 701471  
C.F. e P. IVA: 00729140152  
Capitale Sociale: € 260.000

**Centro logistico:**  
Via Cadorna, 66/A  
20055 Vimodrone MI

Registro imprese: n° 92394 Tribunale di Milano  
R.E.A.: 460657 - INTRASTAT: IT 00729140152  
Posizione Import: MI 007993

