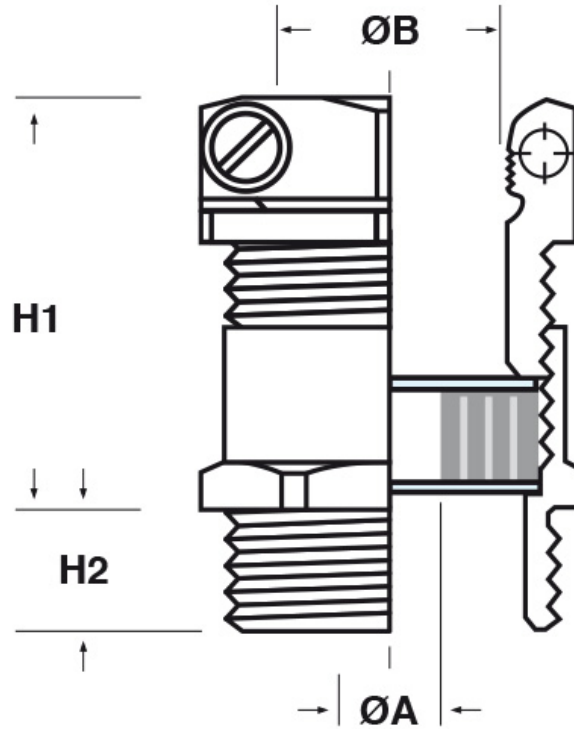




SCHEMA ARTICOLO

Articolo: MOS-CPN M20.4,5.12 - Codice EZ: N.D

16/07/2024



| ARTICOLO | filetto passo | filetto valore | chiave mm | ØA est. cavo min - max mm | ØB min - max mm | H1 mm | H2 mm |
|--------------------|---------------|----------------|-----------|---------------------------|-----------------|-------|-------|
| MOS-CPN M20.4,5.12 | Metrico | 20x1,5 | 24/22 | 4,5 - 12 | 8,5 - 13,5 | 32 | 7 |

Materiale: pressacavo in ottone nichelato, rondelle in acciaio zincato, guarnizione in neoprene 55 Sh A.

Guarnizione: -CPN (a "cipolla")

Temperatura d'uso: -25°C / +100°C

Protezione IP: IP 65

Tutte le informazioni e i dati riportati sono indicativi e possono essere soggetti a variazioni senza preavviso

ELEKTROZUBEHÖR SPA

Sede:
Via F.lli Bronzetti, 24
20129 Milano (Italy)

Tel.: +39 02 701471
C.F. e P. IVA: 00729140152
Capitale Sociale: € 260.000

Centro logistico:
Via Cadorna, 66/A
20055 Vimodrone MI

Registro imprese: n° 92394 Tribunale di Milano
R.E.A.: 460657 - INTRASTAT: IT 00729140152
Posizione Import: MI 007993

