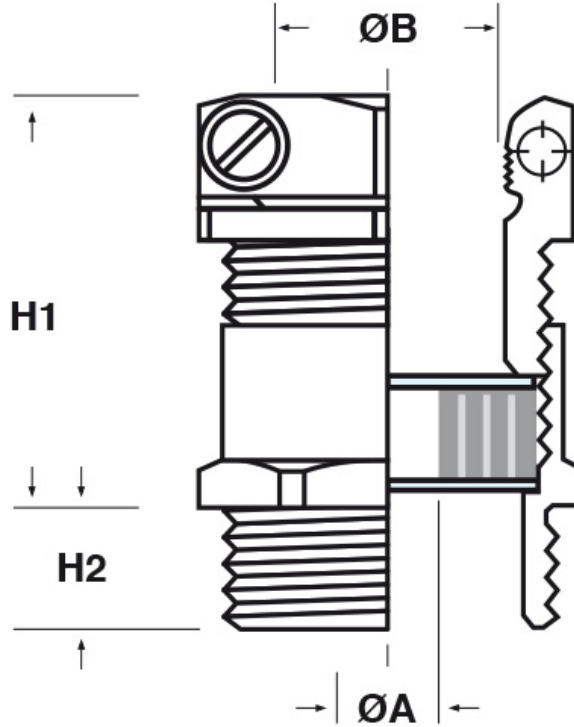




**SCHEMA ARTICOLO**

Articolo: MOS-CPN M20.4,5.12 L - Codice EZ: N.D.

16/12/2024



**Il disegno è indicativo e le proporzioni potrebbero non corrispondere alle dimensioni in tabella o reali.**

| ARTICOLO             | filetto passo | filetto valore | chiave mm | ØA est. cavo min - max mm | ØB min - max mm | H1 mm | H2 mm |
|----------------------|---------------|----------------|-----------|---------------------------|-----------------|-------|-------|
| MOS-CPN M20.4,5.12 L | Metrico       | 20x1,5         | 24/22     | 4,5 - 12                  | 8,5 - 13,5      | 32    | 15    |

Materiale: pressacavo in ottone nichelato, rondelle in acciaio zincato, guarnizione in neoprene 55 Sh A.

Guarnizione: -CPN (a "cipolla")

Temperatura d'uso: -25°C / +100°C

Protezione IP: IP 65

Tutte le informazioni e i dati riportati sono indicativi e possono essere soggetti a variazioni senza preavviso

**ELEKTROZUBEHÖR SPA**

**Sede:**  
Via F.lli Bronzetti, 24  
20129 Milano (Italy)

Tel.: +39 02 701471  
C.F. e P. IVA: 00729140152  
Capitale Sociale: € 260.000

**Centro logistico:**  
Via Cadorna, 66/A  
20055 Vimodrone MI

Registro imprese: n° 92394 Tribunale di Milano  
R.E.A.: 460657 - INTRASTAT: IT 00729140152  
Posizione Import: MI 007993

