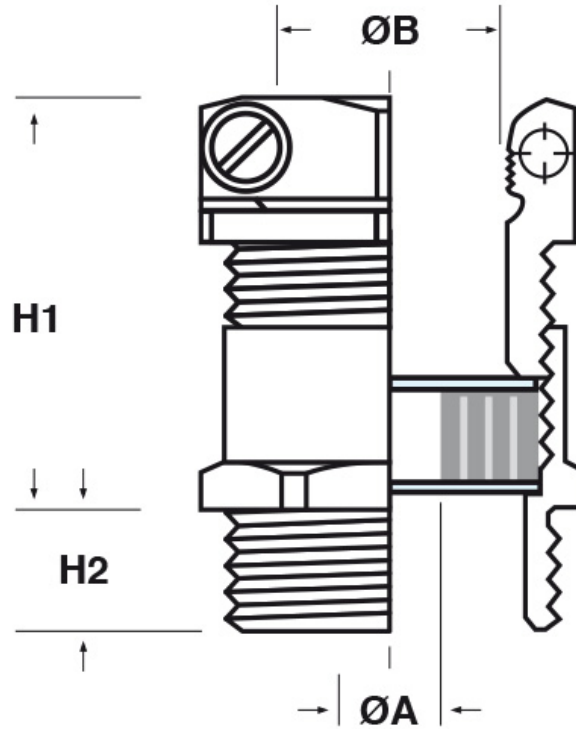




SCHEMA ARTICOLO

Articolo: MOS-CPN M16.2.9 - Codice EZ: N.D.

16/07/2024



ARTICOLO	filetto passo	filetto valore	chiave mm	ØA est. cavo min - max mm	ØB min - max mm	H1 mm	H2 mm
MOS-CPN M16.2.9	Metrico	16x1,5	19/18	2 - 9	6,5 - 9,5	27	7

Materiale: pressacavo in ottone nichelato, rondelle in acciaio zincato, guarnizione in neoprene 55 Sh A.	Guarnizione: -CPN (a "cipolla")
Temperatura d'uso: -25°C / +100°C	Protezione IP: IP 65

Tutte le informazioni e i dati riportati sono indicativi e possono essere soggetti a variazioni senza preavviso

ELEKTROZUBEHÖR SPA

Sede:
Via F.lli Bronzetti, 24
20129 Milano (Italy)
Tel.: +39 02 701471
C.F. e P. IVA: 00729140152
Capitale Sociale: € 260.000

Centro logistico:
Via Cadorna, 66/A
20055 Vimodrone MI

Registro imprese: n° 92394 Tribunale di Milano
R.E.A.: 460657 - INTRASTAT: IT 00729140152
Posizione Import: MI 007993

