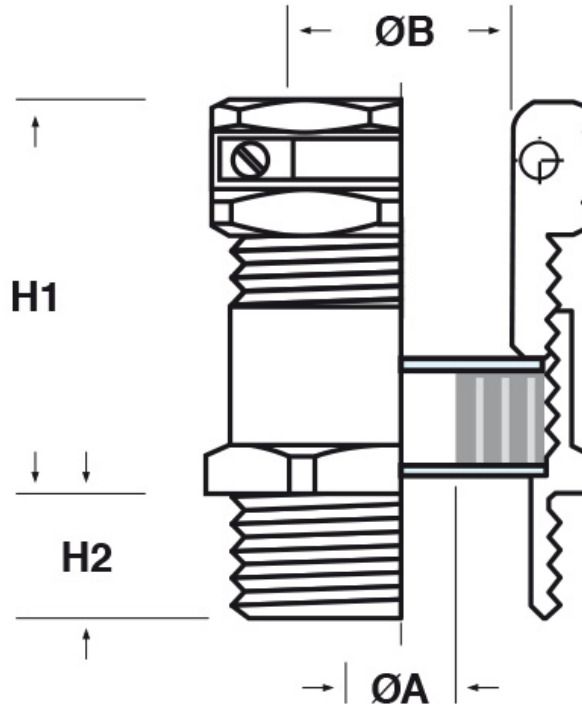




**SCHEMA ARTICOLO**

Articolo: IMOS-CP PG9.3,5.9 - Codice EZ: 165201

25/07/2024



ARTICOLO	filetto passo	filetto valore	chiave mm	ØA est. cavo min - max mm	ØB min - max mm	H1 mm	H2 mm
IMOS-CP PG9.3,5.9	PG	9	17/17	3,5 - 9	4 - 9	19	6

Materiale: pressacavo in ottone nichelato, rondelle in acciaio zincato, guarnizione in Caoutchouc 55 Sh A.

Guarnizione: -CP (a "cipolla")

Temperatura d'uso: -40°C / +60°C

Protezione IP: IP 65

Tutte le informazioni e i dati riportati sono indicativi e possono essere soggetti a variazioni senza preavviso

**ELEKTROZUBEHÖR SPA**

**Sede:**  
Via F.lli Bronzetti, 24  
20129 Milano (Italy)

Tel.: +39 02 701471  
C.F. e P. IVA: 00729140152  
Capitale Sociale: € 260.000

**Centro logistico:**  
Via Cadorna, 66/A  
20055 Vimodrone MI

Registro imprese: n° 92394 Tribunale di Milano  
R.E.A.: 460657 - INTRASTAT: IT 00729140152  
Posizione Import: MI 007993

