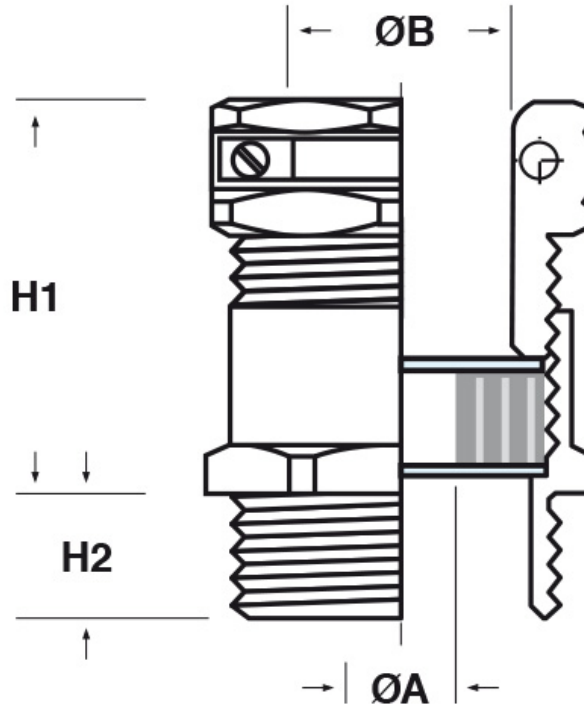




**SCHEMA ARTICOLO**

Articolo: IMOS-CP PG7.4.6 L - Codice EZ: N.D

18/07/2024



ARTICOLO	filetto passo	filetto valore	chiave mm	ØA est. cavo min - max mm	ØB min - max mm	H1 mm	H2 mm
IMOS-CP PG7.4.6 L	PG	7	17/14	4 - 6	6 - 9	19	15

Materiale: pressacavo in ottone nichelato, rondelle in acciaio zincato, guarnizione in Caoutchouc 55 Sh A.	Guarnizione: -CP (a "cipolla")
Temperatura d'uso: -40°C / +60°C	Protezione IP: IP 65

Tutte le informazioni e i dati riportati sono indicativi e possono essere soggetti a variazioni senza preavviso

**ELEKTROZUBEHÖR SPA**

**Sede:**  
Via F.lli Bronzetti, 24  
20129 Milano (Italy)  
Tel.: +39 02 701471  
C.F. e P. IVA: 00729140152  
Capitale Sociale: € 260.000

**Centro logistico:**  
Via Cadorna, 66/A  
20055 Vimodrone MI

Registro imprese: n° 92394 Tribunale di Milano  
R.E.A.: 460657 - INTRASTAT: IT 00729140152  
Posizione Import: MI 007993

