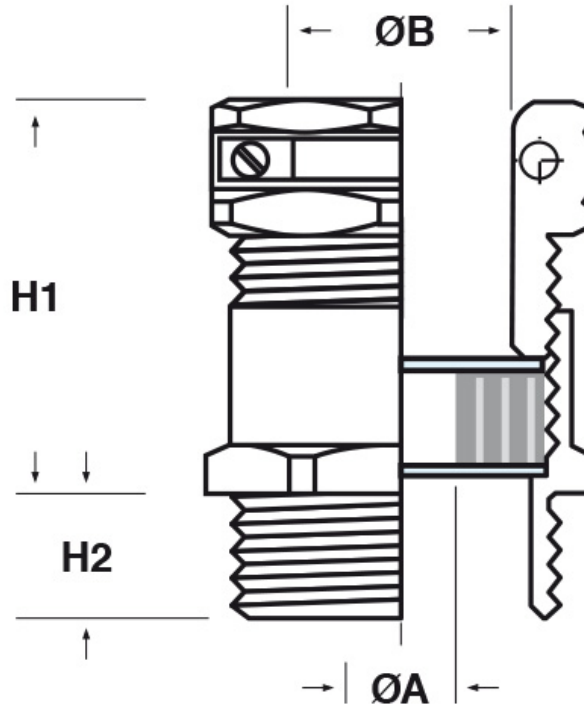




SCHEMA ARTICOLO

Articolo: IMOS-CP PG11.3,5.11 L - Codice EZ: 165203

25/07/2024



| ARTICOLO | filetto passo | filetto valore | chiave mm | ØA est. cavo min - max mm | ØB min - max mm | H1 mm | H2 mm |
|-----------------------|---------------|----------------|-----------|---------------------------|-----------------|-------|-------|
| IMOS-CP PG11.3,5.11 L | PG | 11 | 20/20 | 3,5 - 11 | 7 - 11 | 21 | 15 |

Materiale: pressacavo in ottone nichelato, rondelle in acciaio zincato, guarnizione in Caoutchouc 55 Sh A.

Guarnizione: -CP (a "cipolla")

Temperatura d'uso: -40°C / +60°C

Protezione IP: IP 65

Tutte le informazioni e i dati riportati sono indicativi e possono essere soggetti a variazioni senza preavviso

ELEKTROZUBEHÖR SPA

Sede:
Via F.lli Bronzetti, 24
20129 Milano (Italy)

Tel.: +39 02 701471
C.F. e P. IVA: 00729140152
Capitale Sociale: € 260.000

Centro logistico:
Via Cadorna, 66/A
20055 Vimodrone MI

Registro imprese: n° 92394 Tribunale di Milano
R.E.A.: 460657 - INTRASTAT: IT 00729140152
Posizione Import: MI 007993

