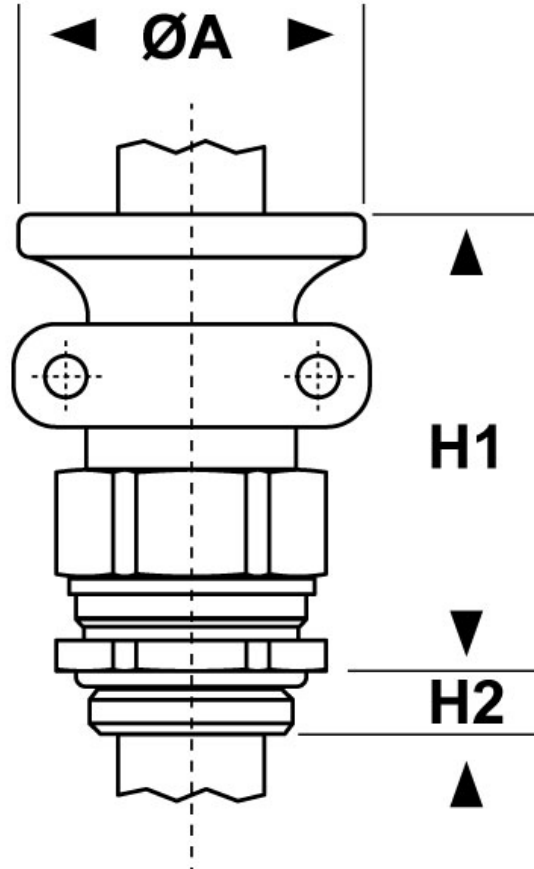




SCHEMA ARTICOLO

Articolo: 1801.11.11 - Codice EZ: N.D

24/07/2024



| ARTICOLO | filetto passo | filetto valore | Ø est. cavo min - max mm | chiave mm | ØA mm | H1 mm | H2 mm |
|------------|---------------|----------------|--------------------------|-----------|-------|-------|-------|
| 1801.11.11 | PG | 11 | 5,5 - 12 | 21 | 30 | 43 | 10 |

Materiale: pressacavo in ottone nichelato, viti del morsetto in acciaio inossidabile A2, guarnizione in TPE, O-Ring in NBR.

Temperatura d'uso: -40°C / +100°C

Normative e Certificazioni: EAC.

Guarnizione: -FC2P (a "fungo" corta e a due elementi).

Protezione IP: IP 68 (fino a 10 bar) / IP 69



Tutte le informazioni e i dati riportati sono indicativi e possono essere soggetti a variazioni senza preavviso

ELEKTROZUBEHÖR SPA

Sede:
Via F.lli Bronzetti, 24
20129 Milano (Italy)

Tel.: +39 02 701471
C.F. e P. IVA: 00729140152
Capitale Sociale: € 260.000

Centro logistico:
Via Cadorna, 66/A
20055 Vimodrone MI

Registro imprese: n° 92394 Tribunale di Milano
R.E.A.: 460657 - INTRASTAT: IT 00729140152
Posizione Import: MI 007993