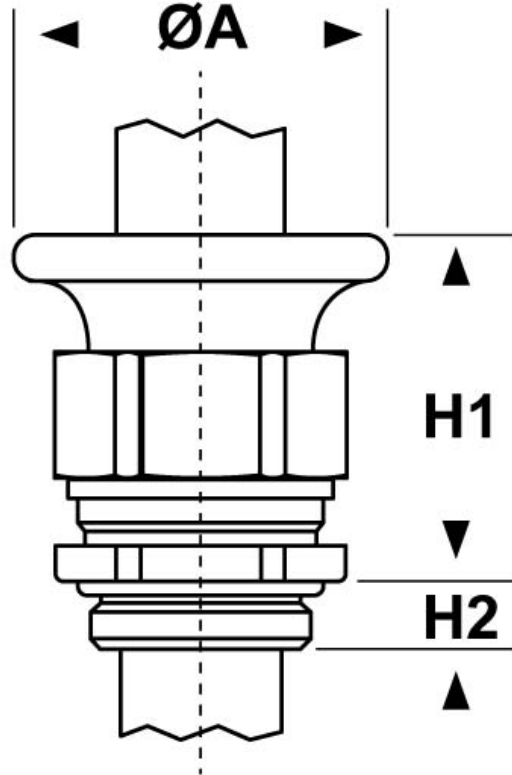




**SCHEMA ARTICOLO**

Articolo: 1800.11.17 - Codice EZ: N.D

16/07/2024



| ARTICOLO   | filetto passo | filetto valore | $\varnothing$ est. cavo min - max mm | chiave mm | $\varnothing A$ mm | H1 mm | H2 mm |
|------------|---------------|----------------|--------------------------------------|-----------|--------------------|-------|-------|
| 1800.11.17 | Metrico       | 16x1,5         | 6 - 10,5                             | 18        | 28                 | 31    | 10    |

|   |  |
|---|--|
| Materiale: pressacavo in ottone nichelato, guarnizione in TPE, O-Ring in NBR. | Guarnizione: -FC2P (a "fungo" corta e a due elementi). |
| Temperatura d'uso: -40°C / +100°C   | Protezione IP: IP 68 (fino a 10 bar) / IP 69           |
| Normative e Certificazioni: CE, SEV, VDE, DNV GL, EAC.                        |  |



Tutte le informazioni e i dati riportati sono indicativi e possono essere soggetti a variazioni senza preavviso

**ELEKTROZUBEHÖR SPA**

**Sede:**  
Via F.lli Bronzetti, 24  
20129 Milano (Italy)  
Tel.: +39 02 701471  
C.F. e P. IVA: 00729140152  
Capitale Sociale: € 260.000

**Centro logistico:**  
Via Cadorna, 66/A  
20055 Vimodrone MI

Registro imprese: n° 92394 Tribunale di Milano  
R.E.A.: 460657 - INTRASTAT: IT 00729140152  
Posizione Import: MI 007993

