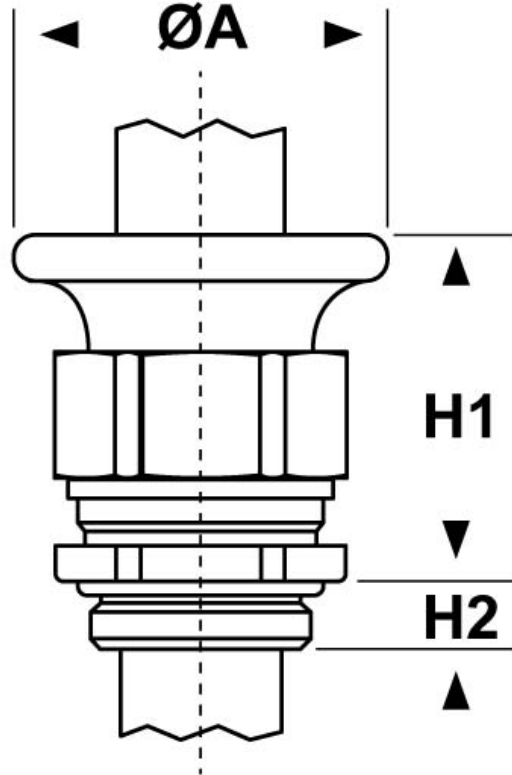




SCHEMA ARTICOLO

Articolo: 1800.10.20 - Codice EZ: N.D

18/09/2024



ARTICOLO	filetto passo	filetto valore	\varnothing est. cavo min - max mm	chiave mm	$\varnothing A$ mm	H1 mm	H2 mm
1800.10.20	Metrico	20x1,5	8 - 15	24	34	32	6

Materiale: pressacavo in ottone nichelato, guarnizione in TPE, O-Ring in NBR.	Guarnizione: -FC2P (a "fungo" corta e a due elementi).
Temperatura d'uso: -40°C / +100°C	Protezione IP: IP 68 (fino a 10 bar) / IP 69
Normative e Certificazioni: CE, SEV, VDE, DNV GL, EAC.	



Tutte le informazioni e i dati riportati sono indicativi e possono essere soggetti a variazioni senza preavviso

ELEKTROZUBEHÖR SPA

Sede:
Via F.lli Bronzetti, 24
20129 Milano (Italy)
Tel.: +39 02 701471
C.F. e P. IVA: 00729140152
Capitale Sociale: € 260.000

Centro logistico:
Via Cadorna, 66/A
20055 Vimodrone MI

Registro imprese: n° 92394 Tribunale di Milano
R.E.A.: 460657 - INTRASTAT: IT 00729140152
Posizione Import: MI 007993

