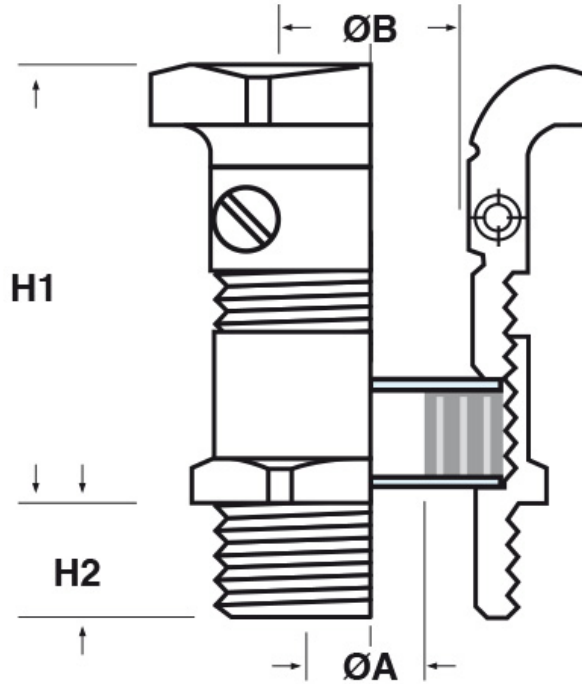




### SCHEMA ARTICOLO

Articolo: CAMOS-CP PG16.5,5.14,5 - Codice EZ: 164198

14/08/2024



ARTICOLO	filetto passo	filetto valore	chiave mm	ØA est. cavo min - max mm	ØB min - max mm	H1 mm	H2 mm
CAMOS-CP PG16.5,5.14,5	PG	16	30/24	5,5 - 14,5	10 - 15	33,5	6,5

Materiale: pressacavo in ottone nichelato, rondelle in acciaio zincato, guarnizione in Caoutchouc 55 Sh A.

Guarnizione: -CP (a "cipolla")

Temperatura d'uso: -40°C / +60°C

Protezione IP: IP 65

Tutte le informazioni e i dati riportati sono indicativi e possono essere soggetti a variazioni senza preavviso

### ELEKTROZUBEHÖR SPA

**Sede:**  
Via F.lli Bronzetti, 24  
20129 Milano (Italy)

Tel.: +39 02 701471  
C.F. e P. IVA: 00729140152  
Capitale Sociale: € 260.000

**Centro logistico:**  
Via Cadorna, 66/A  
20055 Vimodrone MI

Registro imprese: n° 92394 Tribunale di Milano  
R.E.A.: 460657 - INTRASTAT: IT 00729140152  
Posizione Import: MI 007993

