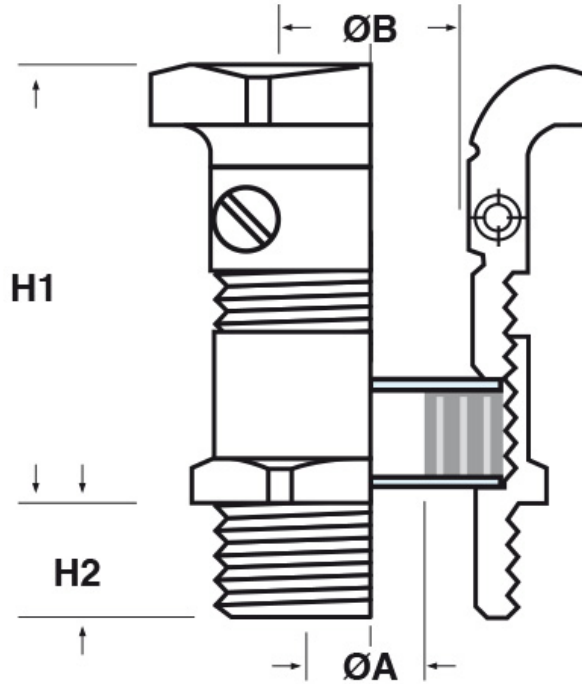




SCHEDA ARTICOLO

Articolo: CAMOS-CP PG11.4.11 - Codice EZ: 164196

25/07/2024



ARTICOLO	filetto passo	filetto valore	chiave mm	ØA est. cavo min - max mm	ØB min - max mm	H1 mm	H2 mm
CAMOS-CP PG11.4.11	PG	11	24/20	4 - 11	8 - 11,5	30	6

Materiale: pressacavo in ottone nichelato, rondelle in acciaio zincato, guarnizione in Caoutchouc 55 Sh A.

Guarnizione: -CP (a "cipolla")

Temperatura d'uso: -40°C / +60°C

Protezione IP: IP 65

Tutte le informazioni e i dati riportati sono indicativi e possono essere soggetti a variazioni senza preavviso

ELEKTROZUBEHÖR SPA

Sede:
Via F.lli Bronzetti, 24
20129 Milano (Italy)

Tel.: +39 02 701471
C.F. e P. IVA: 00729140152
Capitale Sociale: € 260.000

Centro logistico:
Via Cadorna, 66/A
20055 Vimodrone MI

Registro imprese: n° 92394 Tribunale di Milano
R.E.A.: 460657 - INTRASTAT: IT 00729140152
Posizione Import: MI 007993

