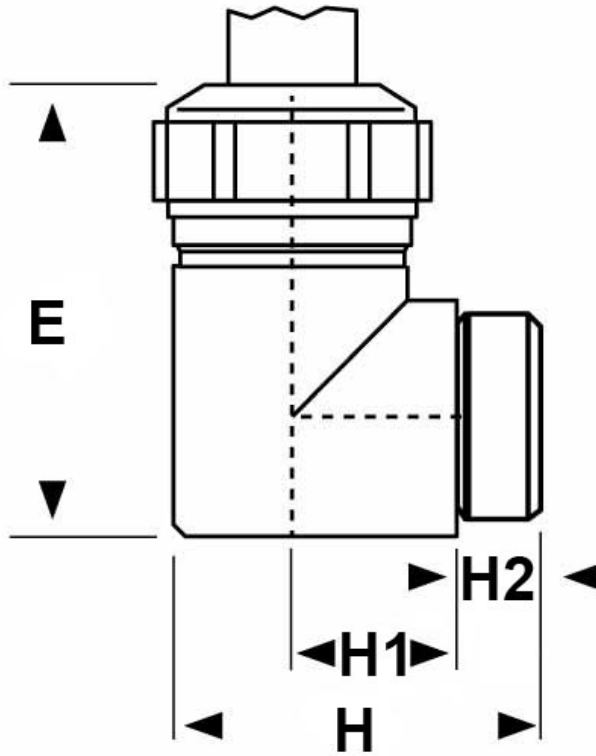




SCHEMA ARTICOLO

Articolo: 5215.09 - Codice EZ: 188382

16/07/2024



| ARTICOLO | specifica | guarnizione | filetto passo | filetto valore | Ø est. cavo min - max mm | chiave mm | H mm | H1 mm | H2 mm | E mm |
|----------|-----------|-------------|---------------|----------------|--------------------------|-----------|------|-------|-------|------|
| 5215.09 | C+O | -FC2P | PG | 9 | 6 - 10,5 | 18 | 34 | 13 | 11 | 36 |

| | |
|---|--|
| Materiale: pressacavo in ottone nichelato, guarnizione in TPE, O-Ring in NBR. | Guarnizione: -FCP (a "fungo" corta), -FC2P (a "fungo" corta e a due elementi). |
| Temperatura d'uso: -40°C / +100°C | Protezione IP: IP 68 (con O-Ring) |
| Normative e Certificazioni: EAC. | |



Tutte le informazioni e i dati riportati sono indicativi e possono essere soggetti a variazioni senza preavviso

ELEKTROZUBEHÖR SPA

Sede:
Via F.lli Bronzetti, 24
20129 Milano (Italy)
Tel.: +39 02 701471
C.F. e P. IVA: 00729140152
Capitale Sociale: € 260.000

Centro logistico:
Via Cadorna, 66/A
20055 Vimodrone MI

Registro imprese: n° 92394 Tribunale di Milano
R.E.A.: 460657 - INTRASTAT: IT 00729140152
Posizione Import: MI 007993

