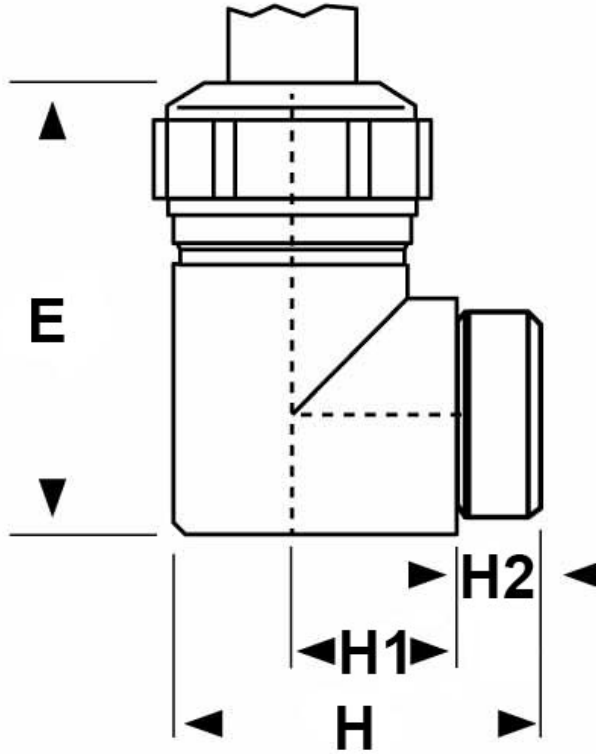




SCHEMA ARTICOLO

Articolo: 5210.21 - Codice EZ: 188362

16/12/2024



Il disegno è indicativo e le proporzioni potrebbero non corrispondere alle dimensioni in tabella o reali.

ARTICOLO	specifica	guarnizione	filetto passo	filetto valore	Ø est. cavo min - max mm	chiave mm	H mm	H1 mm	H2 mm	E mm
5210.21	-	-FC2P	PG	21	12,5 - 20,5	30	48	20	14	52

Materiale: pressacavo in ottone nichelato, guarnizione in TPE, O-Ring in NBR.	Guarnizione: -FCP (a "fungo" corta), -FC2P (a "fungo" corta e a due elementi).
Temperatura d'uso: -40°C / +100°C	Protezione IP: IP 68 (con O-Ring)
Normative e Certificazioni: EAC.	



Tutte le informazioni e i dati riportati sono indicativi e possono essere soggetti a variazioni senza preavviso

ELEKTROZUBEHÖR SPA

Sede:
Via F.lli Bronzetti, 24
20129 Milano (Italy)
Tel.: +39 02 701471
C.F. e P. IVA: 00729140152
Capitale Sociale: € 260.000

Centro logistico:
Via Cadorna, 66/A
20055 Vimodrone MI

Registro imprese: n° 92394 Tribunale di Milano
R.E.A.: 460657 - INTRASTAT: IT 00729140152
Posizione Import: MI 007993

