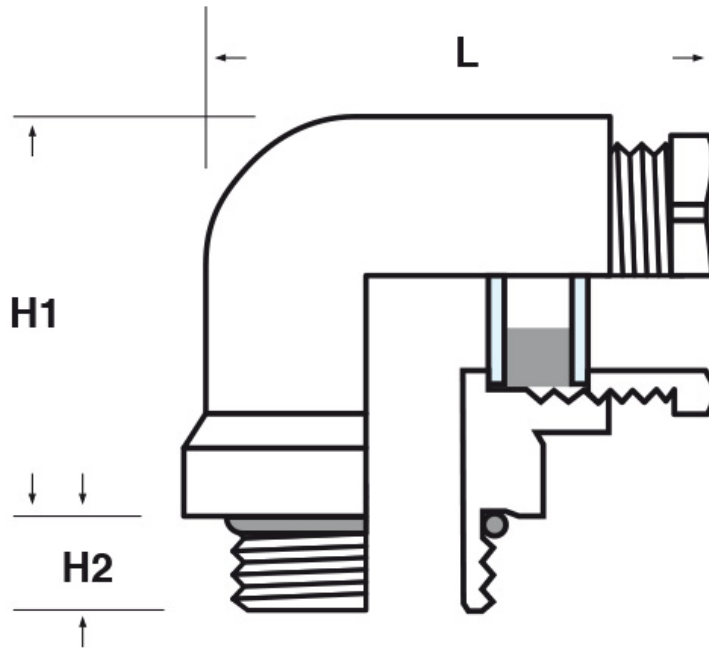




SCHEDA ARTICOLO

Articolo: CODA-ST PG21.15.19 - Codice EZ: 199317

06/01/2025



Il disegno è indicativo e le proporzioni potrebbero non corrispondere alle dimensioni in tabella o reali.

ARTICOLO	filetto passo	filetto valore	Ø est. cavo min - max mm	chiave mm	H1 mm	H2 mm	L mm
CODA-ST PG21.15.19	PG	21	15 - 19	28	33	7	50

Materiale: testa del pressacavo in ottone nichelato, gomito in zinco, rondelle in acciaio zincato, O-Ring in nitrile 70 Sh A, guarnizione in caoutchouc 55 Sh A.

Guarnizione: -ST (standard)

Temperatura d'uso: -25°C / +60°C

Protezione IP: IP 65.

Tutte le informazioni e i dati riportati sono indicativi e possono essere soggetti a variazioni senza preavviso

ELEKTROZUBEHÖR SPA

Sede:
Via F.lli Bronzetti, 24
20129 Milano (Italy)
Tel.: +39 02 701471
C.F. e P. IVA: 00729140152
Capitale Sociale: € 260.000

Centro logistico:
Via Cadorna, 66/A
20055 Vimodrone MI

Registro imprese: n° 92394 Tribunale di Milano
R.E.A.: 460657 - INTRASTAT: IT 00729140152
Posizione Import: MI 007993

