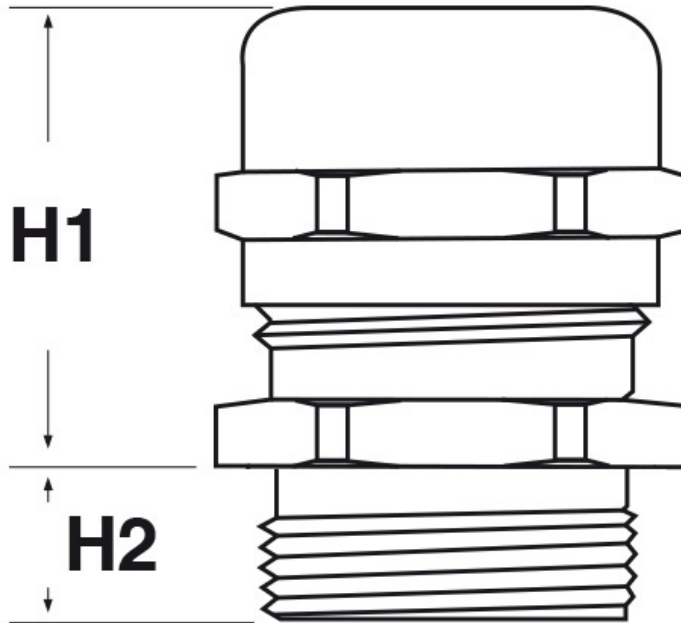




SCHEMA ARTICOLO

Articolo: EMC BML-S T38.5.10 - Codice EZ: N.D

24/07/2024



ARTICOLO	filetto passo	filetto valore	Ø est. cavo min - max mm	Ø est. calza min - max mm	chiave mm	H1 mm	H2 mm
EMC BML-S T38.5.10	NPT	3/8"	5 - 10	3,5 - 8	20 / 20	35	11,5

Materiale: pressacavo in ottone nichelato, boccola lamellare in poliammide 6, ancoraggio a molla in lega di rame, guarnizione in cloroprene.

Guarnizione: -S (per serraggio lamellare)

Temperatura d'uso: -20°C / +100°C (con punte fino a +150°C)

Protezione IP: IP 68 (fino a 5 bar), Type 4X/12/13 (UL 50E).

Infiammabilità: antifiamma e autoestinguente UL94-V2.

Normative e Certificazioni: UL (UL 514B, CSA C22.2 Nr. 18.3-12 e 94.2-15), DNV GL (EN 62444). Alcune normative potrebbero non coprire tutte le dimensioni; si prega di informarsi presso il nostro ufficio vendite.



Tutte le informazioni e i dati riportati sono indicativi e possono essere soggetti a variazioni senza preavviso

ELEKTROZUBEHÖR SPA

Sede:
Via F.lli Bronzetti, 24
20129 Milano (Italy)

Tel.: +39 02 701471
C.F. e P. IVA: 00729140152
Capitale Sociale: € 260.000

Centro logistico:
Via Cadorna, 66/A
20055 Vimodrone MI

Registro imprese: n° 92394 Tribunale di Milano
R.E.A.: 460657 - INTRASTAT: IT 00729140152
Posizione Import: MI 007993

