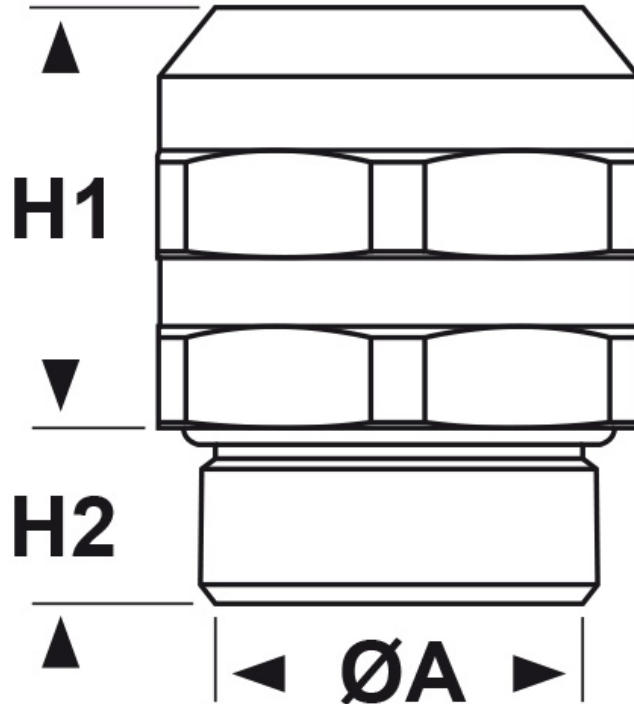




SCHEDA ARTICOLO

Articolo: 1189.20.132.SETALL - Codice EZ: N.D.

16/12/2024



Il disegno è indicativo e le proporzioni potrebbero non corrispondere alle dimensioni in tabella o reali.

| ARTICOLO | descrizione | filetto passo | filetto valore | Ø est. cavo max mm | sezione cavo mm²</sup> | chiave mm | H1 mm | H2 mm | ØA mm |
|--------------------|-------------|---------------|----------------|--------------------|-----------------------------------|-----------|-------|-------|-------|
| 1189.20.132.SETALL | pressacavo | Metrico | 20x1,5 | 13,2 | 35 | 24 | 25,4 | 10 | 16,1 |

Materiale: pressacavo in speciale lega di ottone CuZn21Si3P senza piombo (<0,1%), boccia di contatto in rame/ottone CuZn21Si3P senza piombo, molla di contatto in lega speciale, guarnizione e O-Ring in silicone.

Guarnizione: -FCP (a "fungo" corta).

Temperatura d'uso: -40°C / +140°C

Protezione IP: IP 68 / IP 6K9K

Normative e Certificazioni: CE, UKCA.



Tutte le informazioni e i dati riportati sono indicativi e possono essere soggetti a variazioni senza preavviso

ELEKTROZUBEHÖR SPA

Sede:
Via F.lli Bronzetti, 24
20129 Milano (Italy)
Tel.: +39 02 701471
C.F. e P. IVA: 00729140152
Capitale Sociale: € 260.000

Centro logistico:
Via Cadorna, 66/A
20055 Vimodrone MI

Registro imprese: n° 92394 Tribunale di Milano
R.E.A.: 460657 - INTRASTAT: IT 00729140152
Posizione Import: MI 007993

