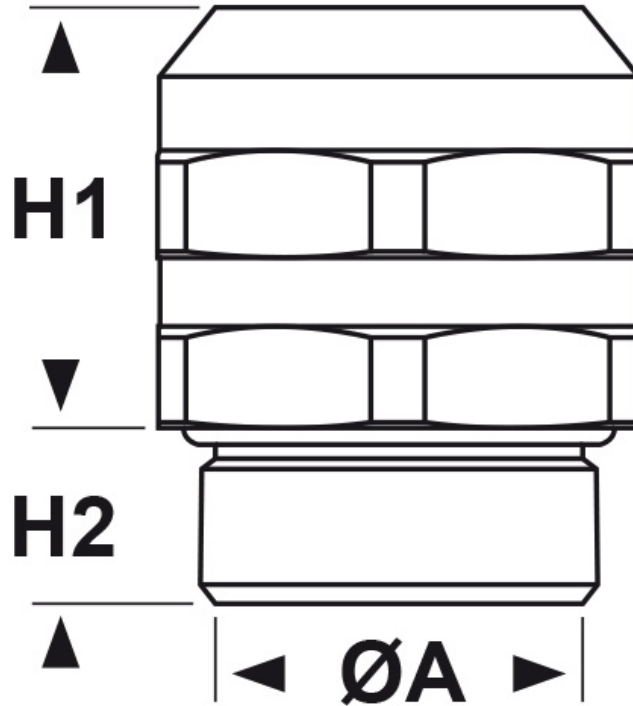




**SCHEDA ARTICOLO**

Articolo: 1189.20.098.SETALL - Codice EZ: N.D.

11/03/2025



**Il disegno è indicativo e le proporzioni potrebbero non corrispondere alle dimensioni in tabella o reali.**

ARTICOLO	descrizione	filetto passo	filetto valore	Ø est. cavo max mm	sezione cavo mm<sup>2</sup></sup>	chiave mm	H1 mm	H2 mm	ØA mm
1189.20.098.SETALL	pressacavo	Metrico	20x1,5	9,8	16	24	25,4	10	16,1

Materiale: pressacavo in speciale lega di ottone CuZn21Si3P senza piombo (<0,1%),  
boccola di contatto in rame/ottone CuZn21Si3P senza piombo, molla di contatto in  
lega speciale, guarnizione e O-Ring in silicone.

Guarnizione: -FCP (a "fungo" corta).

Temperatura d'uso: -40°C / +140°C

Protezione IP: IP 68 / IP 6K9K

Normative e Certificazioni: CE, UKCA.



Tutte le informazioni e i dati riportati sono indicativi e possono essere soggetti a variazioni senza preavviso

**ELEKTROZUBEHÖR SPA**

**Sede:**  
Via F.lli Bronzetti, 24  
20129 Milano (Italy)  
Tel.: +39 02 701471  
C.F. e P. IVA: 00729140152  
Capitale Sociale: € 260.000

**Centro logistico:**  
Via Cadorna, 66/A  
20055 Vimodrone MI

Registro imprese: n° 92394 Tribunale di Milano  
R.E.A.: 460657 - INTRASTAT: IT 00729140152  
Posizione Import: MI 007993

