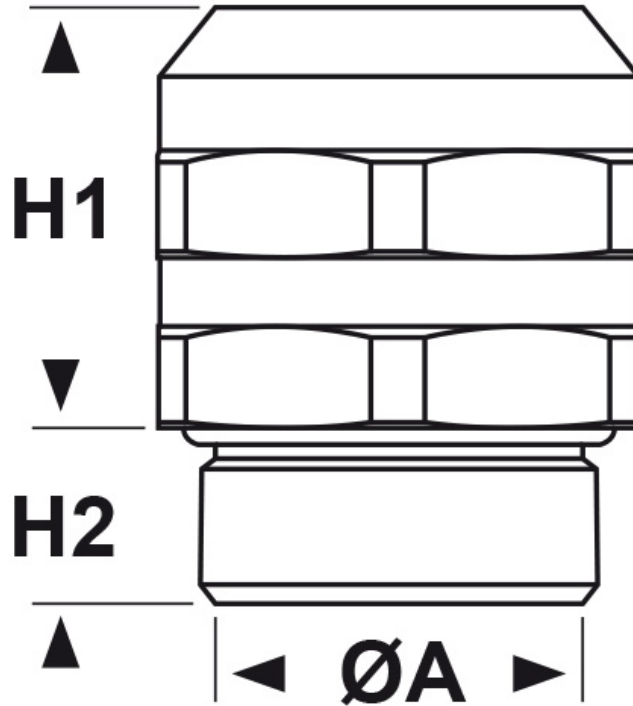




SCHEDA ARTICOLO

Articolo: 1089.32.200.SETALL - Codice EZ: N.D.

16/12/2024



Il disegno è indicativo e le proporzioni potrebbero non corrispondere alle dimensioni in tabella o reali.

ARTICOLO	descrizione	filetto passo	filetto valore	Ø est. cavo max mm	sezione cavo mm²</sup>	chiave mm	H1 mm	H2 mm	ØA mm
1089.32.200.SETALL	pressacavo	Metrico	32x1,5	20	95	36	24,1	8	27,4

Materiale: pressacavo in speciale lega di ottone CuZn21Si3P senza piombo (<0,1%),
boccola di contatto in rame/ottone CuZn21Si3P senza piombo, molla di contatto in
lega speciale, guarnizione e O-Ring in silicone.

Temperatura d'uso: -40°C / +140°C

Normative e Certificazioni: CE, UKCA.

Guarnizione: -FCP (a "fungo" corta).

Protezione IP: IP 68 / IP 6K9K



Tutte le informazioni e i dati riportati sono indicativi e possono essere soggetti a variazioni senza preavviso

ELEKTROZUBEHÖR SPA

Sede:
Via F.lli Bronzetti, 24
20129 Milano (Italy)

Tel.: +39 02 701471
C.F. e P. IVA: 00729140152
Capitale Sociale: € 260.000

Centro logistico:
Via Cadorna, 66/A
20055 Vimodrone MI

Registro imprese: n° 92394 Tribunale di Milano
R.E.A.: 460657 - INTRASTAT: IT 00729140152
Posizione Import: MI 007993

