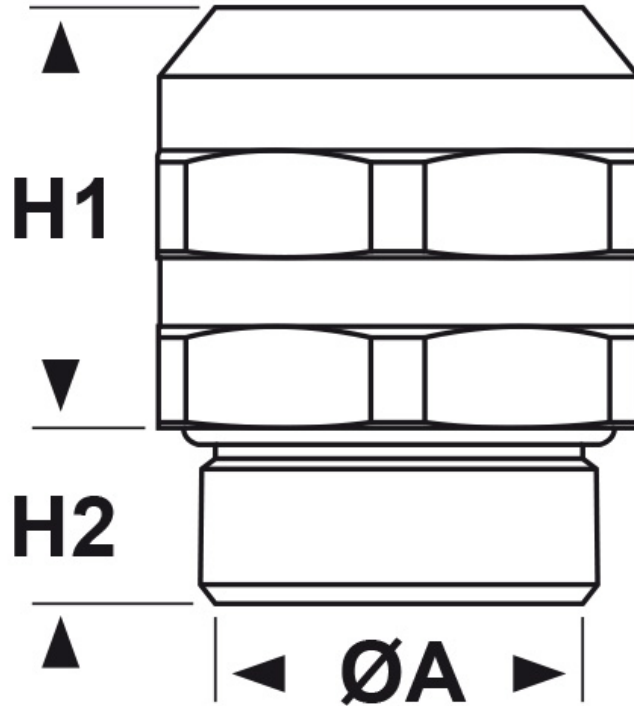




**SCHEDA ARTICOLO**

Articolo: 1089.20.132.SETALL - Codice EZ: N.D.

16/12/2024



**Il disegno è indicativo e le proporzioni potrebbero non corrispondere alle dimensioni in tabella o reali.**

| ARTICOLO           | descrizione | filetto passo | filetto valore | Ø est. cavo max mm | sezione cavo mm<sup>2</sup></sup> | chiave mm | H1 mm | H2 mm | ØA mm |
|--------------------|-------------|---------------|----------------|--------------------|-----------------------------------|-----------|-------|-------|-------|
| 1089.20.132.SETALL | pressacavo  | Metrico       | 20x1,5         | 13,2               | 35                                | 24        | 25,4  | 6     | 16,1  |

Materiale: pressacavo in speciale lega di ottone CuZn21Si3P senza piombo (<0,1%),  
boccola di contatto in rame/ottone CuZn21Si3P senza piombo, molla di contatto in  
lega speciale, guarnizione e O-Ring in silicone.

Guarnizione: -FCP (a "fungo" corta).

Temperatura d'uso: -40°C / +140°C

Protezione IP: IP 68 / IP 6K9K

Normative e Certificazioni: CE, UKCA.



Tutte le informazioni e i dati riportati sono indicativi e possono essere soggetti a variazioni senza preavviso

**ELEKTROZUBEHÖR SPA**

**Sede:**  
Via F.lli Bronzetti, 24  
20129 Milano (Italy)

Tel.: +39 02 701471  
C.F. e P. IVA: 00729140152  
Capitale Sociale: € 260.000

**Centro logistico:**  
Via Cadorna, 66/A  
20055 Vimodrone MI

Registro imprese: n° 92394 Tribunale di Milano  
R.E.A.: 460657 - INTRASTAT: IT 00729140152  
Posizione Import: MI 007993

