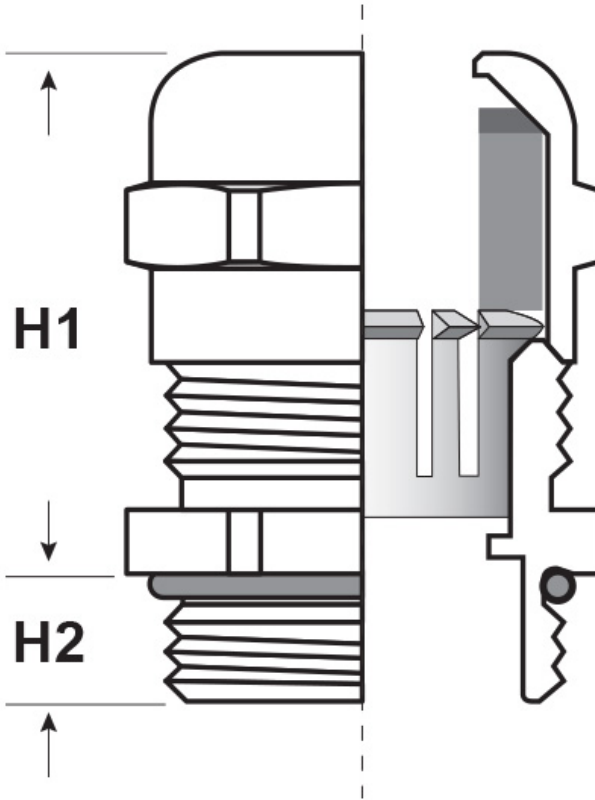




SCHEDA ARTICOLO

Articolo: EMC BOL-SAR PG13.8.12,5 - Codice EZ: 198683

14/09/2024



| ARTICOLO | filetto passo | filetto valore | Ø est. cavo min - max mm | Ø est. calza min mm | chiave mm | H1 mm | H2 mm |
|-------------------------|---------------|----------------|--------------------------|---------------------|-----------|-------|-------|
| EMC BOL-SAR PG13.8.12,5 | PG | 13,5 | 8 - 12,5 | 8 | 22 | 33,5 | 6,5 |

| | |
|--|---|
| Materiale: pressacavo in ottone nichelato, griffe in plastica ramata e stagnata, O-Ring in nitrile 70 Sh A, guarnizione in tefabloc 80 Sh A. | Guarnizione: -SAR (sagomata con griffe) |
| Temperatura d'uso: -25°C / +120°C | Protezione IP: IP 68 |



Tutte le informazioni e i dati riportati sono indicativi e possono essere soggetti a variazioni senza preavviso

ELEKTROZUBEHÖR SPA

Sede:
Via F.lli Bronzetti, 24
20129 Milano (Italy)
Tel.: +39 02 701471
C.F. e P. IVA: 00729140152
Capitale Sociale: € 260.000

Centro logistico:
Via Cadorna, 66/A
20055 Vimodrone MI

Registro imprese: n° 92394 Tribunale di Milano
R.E.A.: 460657 - INTRASTAT: IT 00729140152
Posizione Import: MI 007993

