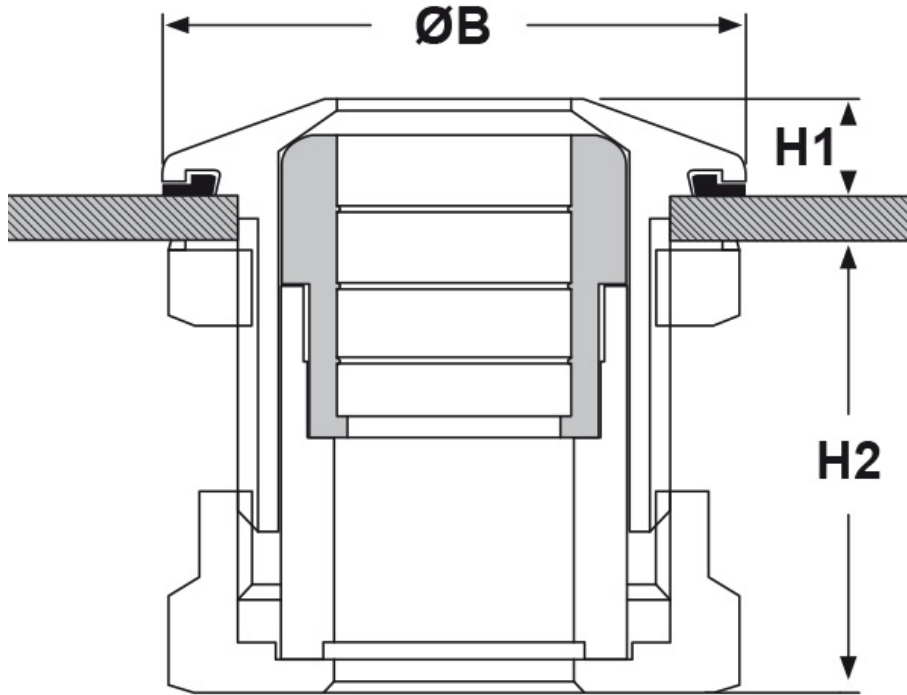




SCHEDA ARTICOLO

Articolo: 1040.20.96.30.080 - Codice EZ: N.D

25/07/2024



ARTICOLO	guarnizione	filetto passo	filetto valore	Ø est. cavo min - max mm	chiave mm	ØB mm	H1 mm	H2 mm	spessore telaio max mm
1040.20.96.30.080	-FC (FKM)	Metrico	20x1,5	6 - 8	24	27	4,5	23	5

Materiale: testa del pressacavo in acciaio inossidabile CrNi A2 (DIN EN 1.4305 / AISI 303), corpo del pressacavo in ottone nichelato, guarnizione e O-Ring in FPM (colore verde) oppure in FKM (colore blu).

Temperatura d'uso: -40°C / +200°C

Normative e Certificazioni: CE, EHEDG.

Guarnizione: -FC (a "fungo" corta).

Protezione IP: IP 68 (fino a 10 bar) / IP 69



Tutte le informazioni e i dati riportati sono indicativi e possono essere soggetti a variazioni senza preavviso

ELEKTROZUBEHÖR SPA

Sede:
Via F.lli Bronzetti, 24
20129 Milano (Italy)

Tel.: +39 02 701471
C.F. e P. IVA: 00729140152
Capitale Sociale: € 260.000

Centro logistico:
Via Cadorna, 66/A
20055 Vimodrone MI

Registro imprese: n° 92394 Tribunale di Milano
R.E.A.: 460657 - INTRASTAT: IT 00729140152
Posizione Import: MI 007993

