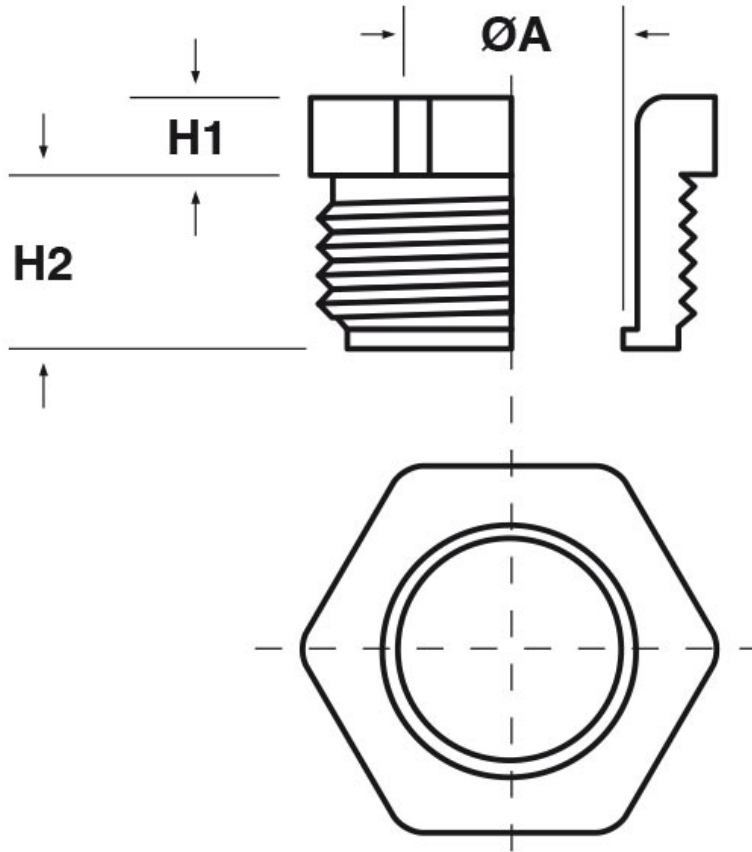




SCHEMA ARTICOLO

Articolo: P-TE PG2124.20 - Codice EZ: 170095

24/07/2024



ARTICOLO	colore	filetto passo	filetto valore	chiave mm	ØA mm	H1 mm	H2 mm
P-TE PG2124.20	grigio RAL 7035	PG	21	30	20	5	15

Materiale: policarbonato.

Temperatura d'uso: -40°C / +135°C

Colore: grigio chiaro RAL 7035.

Tutte le informazioni e i dati riportati sono indicativi e possono essere soggetti a variazioni senza preavviso

ELEKTROZUBEHÖR SPA

Sede:
Via F.lli Bronzetti, 24
20129 Milano (Italy)

Tel.: +39 02 701471
C.F. e P. IVA: 00729140152
Capitale Sociale: € 260.000

Centro logistico:
Via Cadorna, 66/A
20055 Vimodrone MI

Registro imprese: n° 92394 Tribunale di Milano
R.E.A.: 460657 - INTRASTAT: IT 00729140152
Posizione Import: MI 007993

