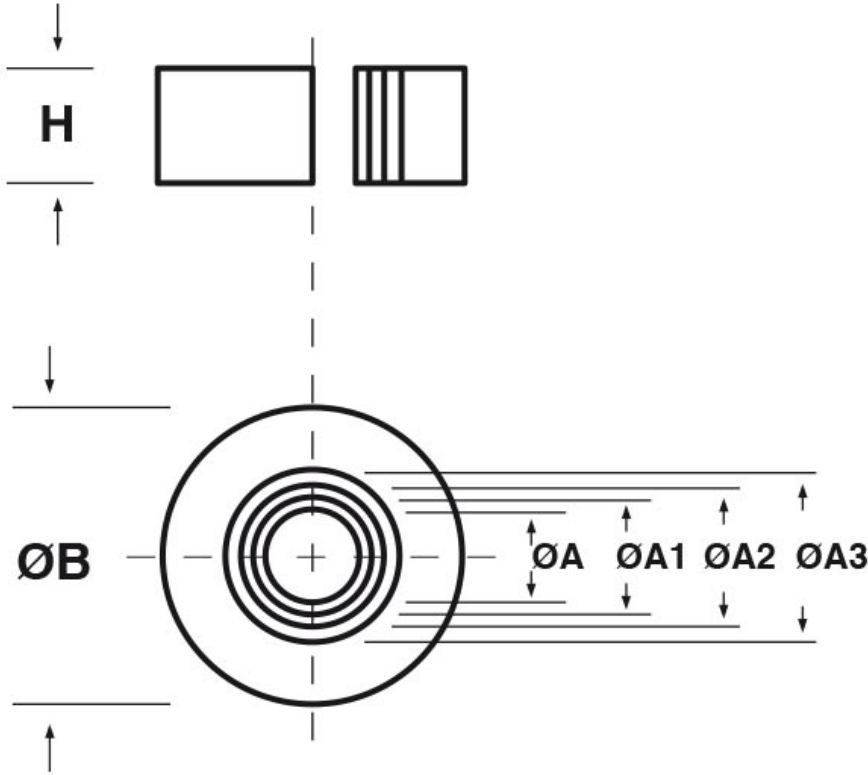




SCHEMA ARTICOLO

Articolo: CP 18,3.7,5.6 - Codice EZ: N.D

16/12/2024



Il disegno è indicativo e le proporzioni potrebbero non corrispondere alle dimensioni in tabella o reali.

ARTICOLO	ØA mm	ØA1 mm	ØA2 mm	ØA3 mm	ØB mm	H mm
CP 18,3.7,5.6	7,5	10	12,5	-	18,3	6

Materiale: Caoutchouc 60 Sh A.
Temperatura d'uso: -40°C / +60°C

Colore: nero.

Tutte le informazioni e i dati riportati sono indicativi e possono essere soggetti a variazioni senza preavviso

ELEKTROZUBEHÖR SPA

Sede:
Via F.lli Bronzetti, 24
20129 Milano (Italy)

Tel.: +39 02 701471
C.F. e P. IVA: 00729140152
Capitale Sociale: € 260.000

Centro logistico:
Via Cadorna, 66/A
20055 Vimodrone MI

Registro imprese: n° 92394 Tribunale di Milano
R.E.A.: 460657 - INTRASTAT: IT 00729140152
Posizione Import: MI 007993