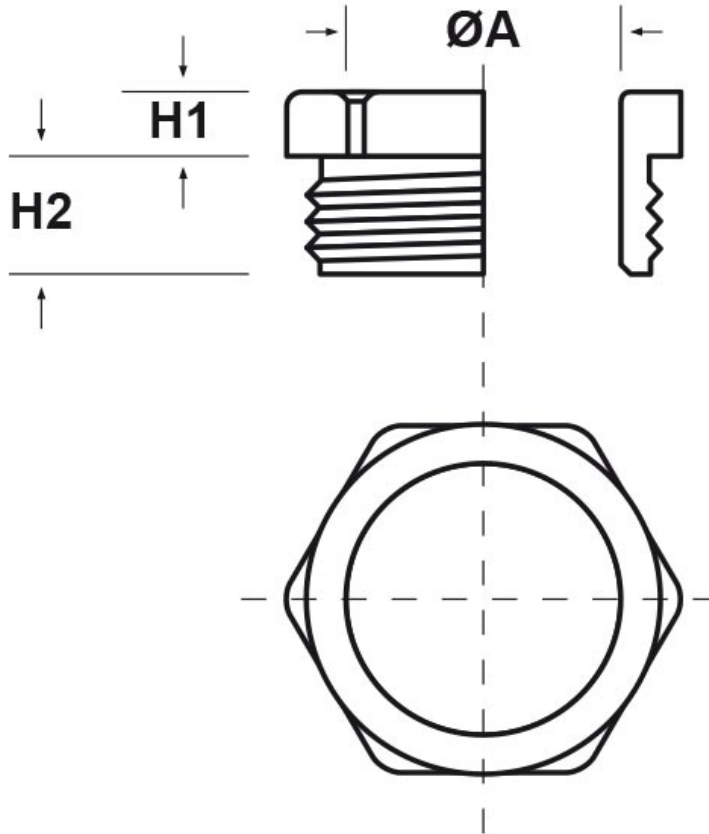




**SCHEMA ARTICOLO**

Articolo: TE PG21.24 - Codice EZ: 169377

27/07/2024



ARTICOLO	filetto passo	filetto valore	chiave mm	ØA mm	H1 mm	H2 mm
TE PG21.24	PG	21	28	24	3,5	8

Materiale: ottone nichelato.

Tutte le informazioni e i dati riportati sono indicativi e possono essere soggetti a variazioni senza preavviso

**ELEKTROZUBEHÖR SPA**

**Sede:**  
Via F.lli Bronzetti, 24  
20129 Milano (Italy)

Tel.: +39 02 701471  
C.F. e P. IVA: 00729140152  
Capitale Sociale: € 260.000

**Centro logistico:**  
Via Cadorna, 66/A  
20055 Vimodrone MI

Registro imprese: n° 92394 Tribunale di Milano  
R.E.A.: 460657 - INTRASTAT: IT 00729140152  
Posizione Import: MI 007993

