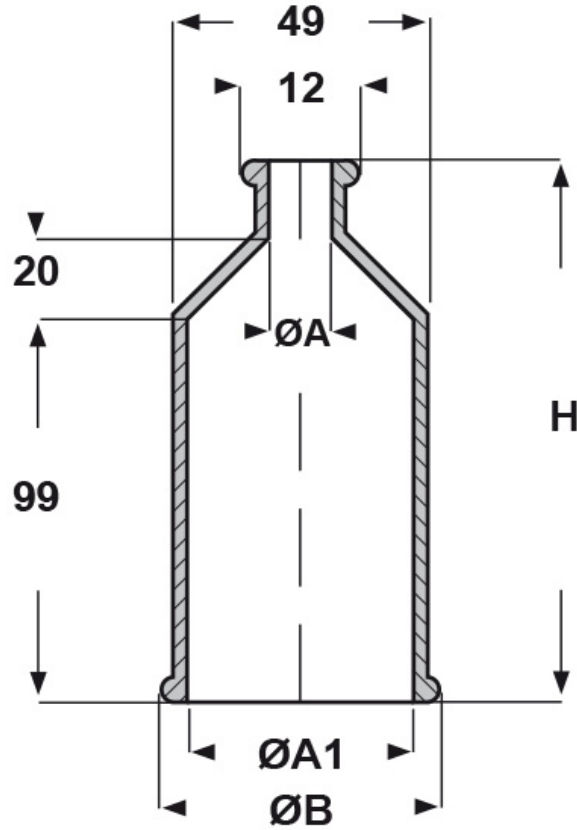




SCHEMA ARTICOLO

Articolo: 15-634 - Codice EZ: 134501

24/07/2024



| ARTICOLO | materiale | ØA mm | ØA1 mm | ØB mm | H mm |
|----------|-----------|-------|--------|-------|------|
| 15-634 | neoprene | 6 | 45 | 51 | 132 |

Materiale: neoprene, nitrile, EPDM.

Colore: nero.

Temperatura d'uso: -30°C / +90°C (neoprene), -25°C / +100°C (nitrile), -25°C / +100°C (gomma EPDM)

Tutte le informazioni e i dati riportati sono indicativi e possono essere soggetti a variazioni senza preavviso

ELEKTROZUBEHÖR SPA

Sede:
Via F.lli Bronzetti, 24
20129 Milano (Italy)

Tel.: +39 02 701471
C.F. e P. IVA: 00729140152
Capitale Sociale: € 260.000

Centro logistico:
Via Cadorna, 66/A
20055 Vimodrone MI

Registro imprese: n° 92394 Tribunale di Milano
R.E.A.: 460657 - INTRASTAT: IT 00729140152
Posizione Import: MI 007993