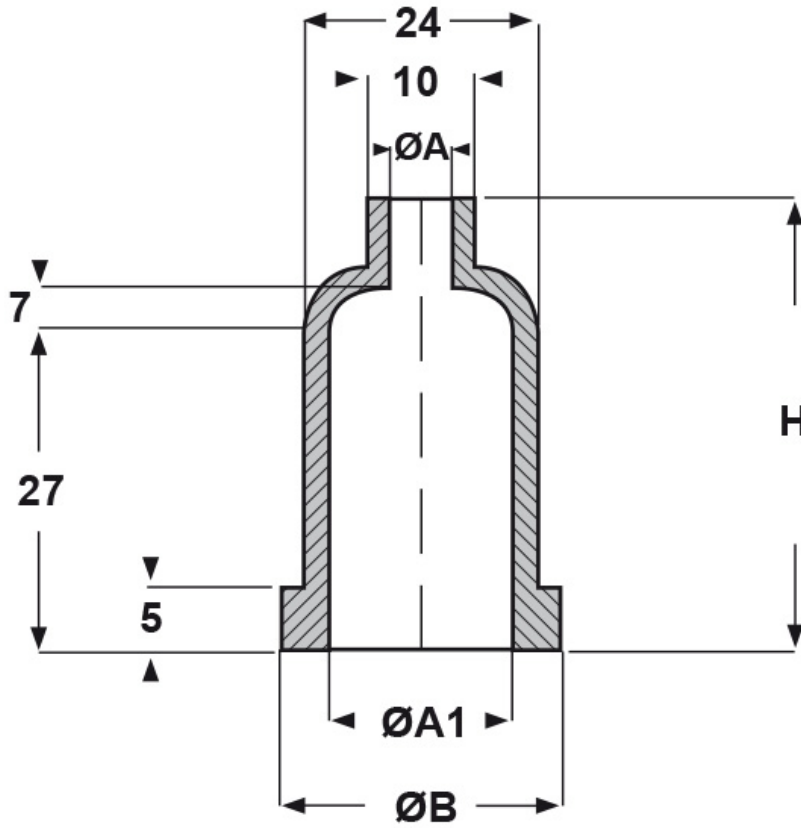




**SCHEMA ARTICOLO**

Articolo: 15-166 - Codice EZ: 134496

20/07/2024



ARTICOLO	materiale	ØA mm	ØA1 mm	ØB mm	H mm
15-166	neoprene	6	20	28	42

Materiale: neoprene, nitrile, EPDM.

Temperatura d'uso: -30°C / +90°C (neoprene), -25°C / +100°C (nitrile), -25°C / +100°C (gomma EPDM)

Colore: nero.

Tutte le informazioni e i dati riportati sono indicativi e possono essere soggetti a variazioni senza preavviso

**ELEKTROZUBEHÖR SPA**

**Sede:**  
Via F.lli Bronzetti, 24  
20129 Milano (Italy)

Tel.: +39 02 701471  
C.F. e P. IVA: 00729140152  
Capitale Sociale: € 260.000

**Centro logistico:**  
Via Cadorna, 66/A  
20055 Vimodrone MI

Registro imprese: n° 92394 Tribunale di Milano  
R.E.A.: 460657 - INTRASTAT: IT 00729140152  
Posizione Import: MI 007993

