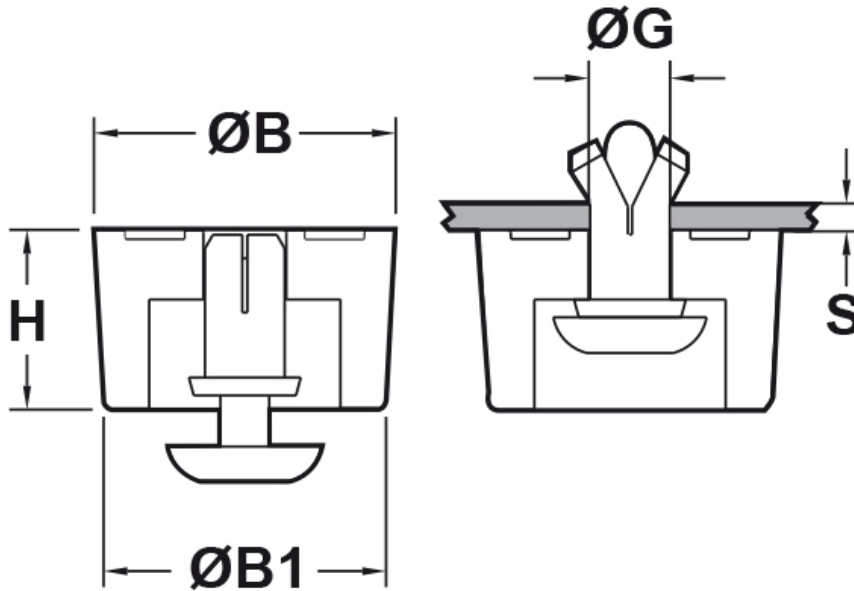




**SCHEDA ARTICOLO**

Articolo: FSR 1623-110 - Codice EZ: 134171

16/12/2024



**Prima  
del montaggio**

**Dopo  
il montaggio**

Il disegno è indicativo e le proporzioni potrebbero non corrispondere alle dimensioni in tabella o reali.

ARTICOLO	ØB mm	ØB1 mm	ØG mm	H mm	S mm
FSR 1623-110	21	20	4,1	6	2,9 - 4

Materiale: gomma termoplastica.	Colore: nero.
Temperatura d'uso: -30°C / +120°C	Infiammabilità: antifiama UL94-HB.

Tutte le informazioni e i dati riportati sono indicativi e possono essere soggetti a variazioni senza preavviso

**ELEKTROZUBEHÖR SPA**

**Sede:**  
Via F.lli Bronzetti, 24  
20129 Milano (Italy)

Tel.: +39 02 701471  
C.F. e P. IVA: 00729140152  
Capitale Sociale: € 260.000

**Centro logistico:**  
Via Cadorna, 66/A  
20055 Vimodrone MI

Registro imprese: n° 92394 Tribunale di Milano  
R.E.A.: 460657 - INTRASTAT: IT 00729140152  
Posizione Import: MI 007993