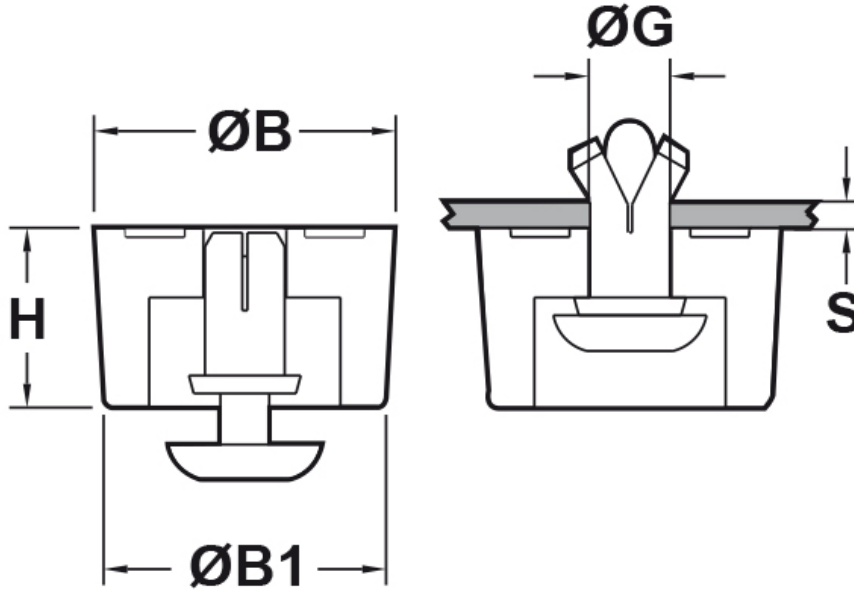




SCHEMA ARTICOLO

Articolo: FSR 1616-071 - Codice EZ: 134166

24/07/2024



**Prima
del montaggio**

**Dopo
il montaggio**

ARTICOLO	ØB mm	ØB1 mm	ØG mm	H mm	S mm
FSR 1616-071	21	20	4,1	4,2	1,8 - 2,8

Materiale: gomma termoplastica.

Colore: nero.

Temperatura d'uso: -30°C / +120°C

Infiammabilità: antifiama UL94-HB.

Tutte le informazioni e i dati riportati sono indicativi e possono essere soggetti a variazioni senza preavviso

ELEKTROZUBEHÖR SPA

Sede:
Via F.lli Bronzetti, 24
20129 Milano (Italy)

Tel.: +39 02 701471
C.F. e P. IVA: 00729140152
Capitale Sociale: € 260.000

Centro logistico:
Via Cadorna, 66/A
20055 Vimodrone MI

Registro imprese: n° 92394 Tribunale di Milano
R.E.A.: 460657 - INTRASTAT: IT 00729140152
Posizione Import: MI 007993

