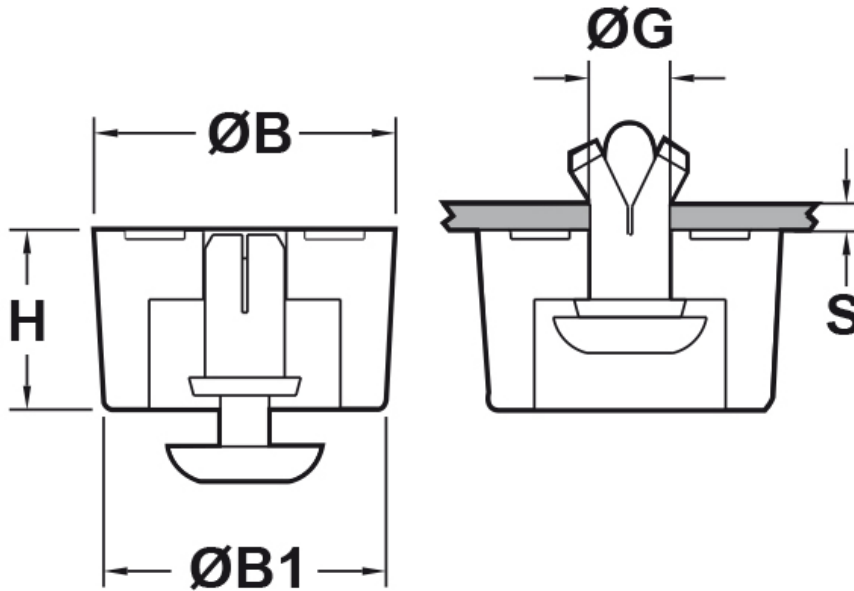




**SCHEDA ARTICOLO**

Articolo: FSR 1221-031 - Codice EZ: 134160

16/07/2024



**Prima  
del montaggio**

**Dopo  
il montaggio**

ARTICOLO	ØB mm	ØB1 mm	ØG mm	H mm	S mm
FSR 1221-031	14,2	13,5	3,1	5,5	0,8 - 1,8

Materiale: gomma termoplastica.

Colore: nero.

Temperatura d'uso: -30°C / +120°C

Infiammabilità: antifiama UL94-HB.

Tutte le informazioni e i dati riportati sono indicativi e possono essere soggetti a variazioni senza preavviso

**ELEKTROZUBEHÖR SPA**

**Sede:**  
Via F.lli Bronzetti, 24  
20129 Milano (Italy)

Tel.: +39 02 701471  
C.F. e P. IVA: 00729140152  
Capitale Sociale: € 260.000

**Centro logistico:**  
Via Cadorna, 66/A  
20055 Vimodrone MI

Registro imprese: n° 92394 Tribunale di Milano  
R.E.A.: 460657 - INTRASTAT: IT 00729140152  
Posizione Import: MI 007993