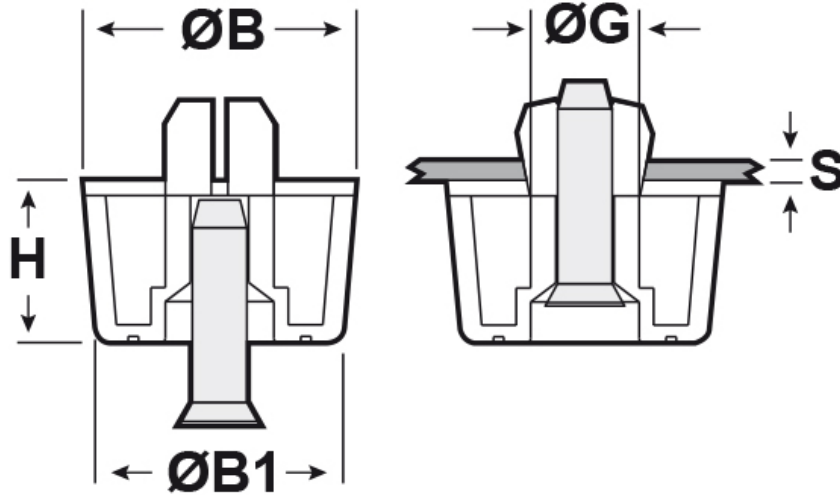




SCHEDA ARTICOLO

Articolo: FSD 3159-031 - Codice EZ: 134154

24/07/2024



**Prima
del montaggio**

**Dopo
il montaggio**

ARTICOLO	ØB mm	ØB1 mm	ØG mm	H mm	S mm
FSD 3159-031	20	18	8,1	15	0,8 - 1,2

Materiale: mescola di polipropilene ed elastomero.

Colore: nero.

Temperatura d'uso: -40°C / +150°C

Tutte le informazioni e i dati riportati sono indicativi e possono essere soggetti a variazioni senza preavviso

ELEKTROZUBEHÖR SPA

Sede:
Via F.lli Bronzetti, 24
20129 Milano (Italy)

Tel.: +39 02 701471
C.F. e P. IVA: 00729140152
Capitale Sociale: € 260.000

Centro logistico:
Via Cadorna, 66/A
20055 Vimodrone MI

Registro imprese: n° 92394 Tribunale di Milano
R.E.A.: 460657 - INTRASTAT: IT 00729140152
Posizione Import: MI 007993

