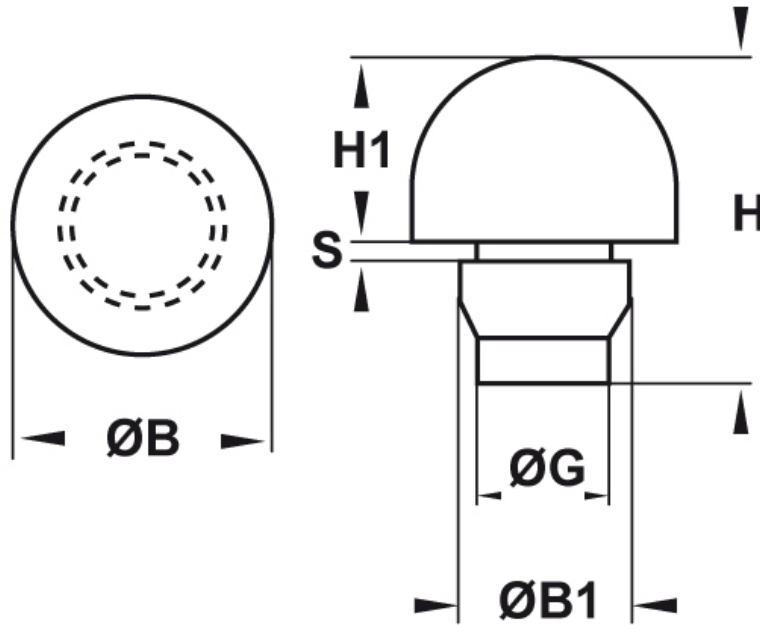




SCHEMA ARTICOLO

Articolo: PIE-KB 114 - Codice EZ: 134634

25/07/2024



| ARTICOLO | ØB mm | ØB1 mm | ØG mm | H mm | H1 mm | S mm |
|------------|-------|--------|-------|------|-------|------|
| PIE-KB 114 | 13 | 10 | 9 | 15 | 9 | 1 |

Materiale: PVC.

Colore: nero.

Temperatura d'uso: -25°C / +60°C

Infiammabilità: antifiama e autoestinguente.

Tutte le informazioni e i dati riportati sono indicativi e possono essere soggetti a variazioni senza preavviso

ELEKTROZUBEHÖR SPA

Sede:
Via F.lli Bronzetti, 24
20129 Milano (Italy)

Tel.: +39 02 701471
C.F. e P. IVA: 00729140152
Capitale Sociale: € 260.000

Centro logistico:
Via Cadorna, 66/A
20055 Vimodrone MI

Registro imprese: n° 92394 Tribunale di Milano
R.E.A.: 460657 - INTRASTAT: IT 00729140152
Posizione Import: MI 007993

