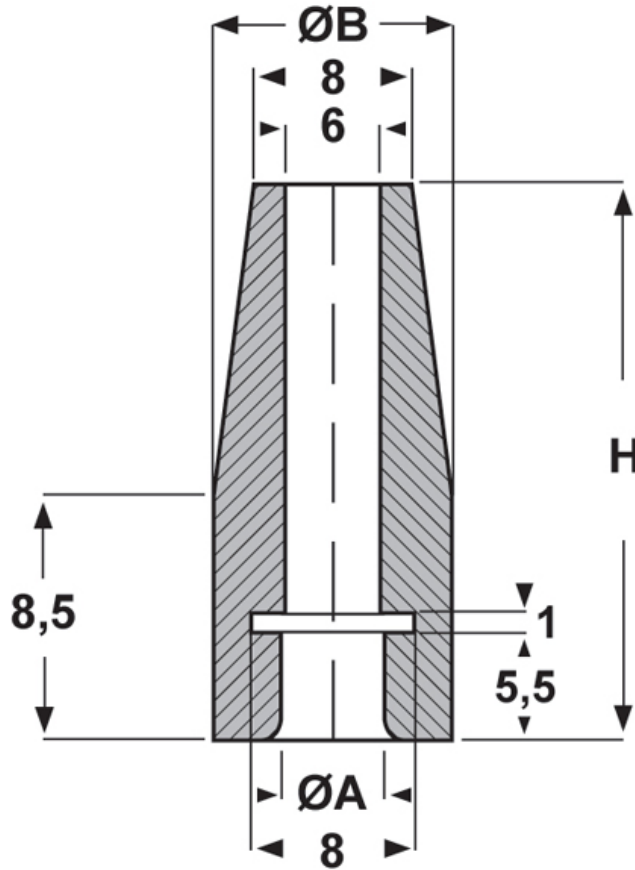




**SCHEMA ARTICOLO**

Articolo: 15-318 - Codice EZ: 131784

15/01/2025



Il disegno è indicativo e le proporzioni potrebbero non corrispondere alle dimensioni in tabella o reali.

ARTICOLO	materiale	ØA mm	ØB mm	ØG mm	H mm
15-318	neoprene	6,3	11	-	28

Materiale: neoprene, PVC serie "KLASSIC".

Colore: nero.

Temperatura d'uso: -30°C / +90°C (neoprene), -25°C / +60°C (PVC serie "KLASSIC")

Infiammabilità: antifiama e autoestingente per il PVC serie "KLASSIC".

Tutte le informazioni e i dati riportati sono indicativi e possono essere soggetti a variazioni senza preavviso

**ELEKTROZUBEHÖR SPA**

**Sede:**  
Via F.lli Bronzetti, 24  
20129 Milano (Italy)

Tel.: +39 02 701471  
C.F. e P. IVA: 00729140152  
Capitale Sociale: € 260.000

**Centro logistico:**  
Via Cadorna, 66/A  
20055 Vimodrone MI

Registro imprese: n° 92394 Tribunale di Milano  
R.E.A.: 460657 - INTRASTAT: IT 00729140152  
Posizione Import: MI 007993