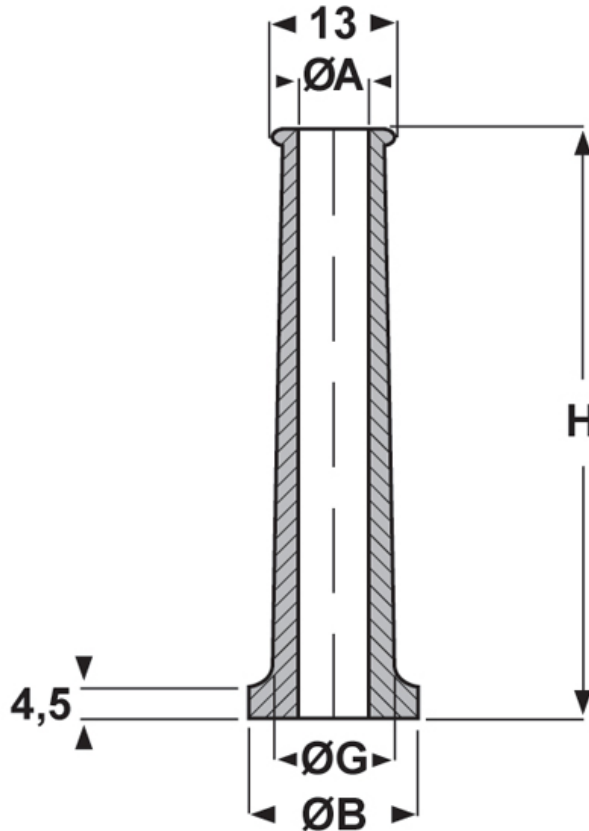




**SCHEDA ARTICOLO**

Articolo: NZ 76 - Codice EZ: 132010

26/10/2024



**Il disegno è indicativo e le proporzioni potrebbero non corrispondere alle dimensioni in tabella o reali.**

ARTICOLO	materiale	ØA mm	ØB mm	ØG mm	H mm
NZ 76***	EPDM	9	17	14	64

Materiale: gomma, nitrile, neoprene, EPDM, PVC serie "KLASSIC", PVC serie "PLIO", TPE senza alogeni.

Colore: nero.

Temperatura d'uso: -30°C / +90°C (gomma), -25°C / +100°C (nitrile), -30°C / +90°C (neoprene), -25°C / +100°C (EPDM), -25°C / +60°C (PVC serie "KLASSIC"), -30°C / +70°C (PVC serie "PLIO"), -50°C / +125°C (TPE senza alogeni), -40°C / +70°C (TPE 40 ShA senza alogeni)

Infiammabilità: antifiamma UL94-HB per il PVC serie "PLIO" e il TPE, antifiamma e autoestinguento per il PVC serie "KLASSIC".

Tutte le informazioni e i dati riportati sono indicativi e possono essere soggetti a variazioni senza preavviso

**ELEKTROZUBEHÖR SPA**

**Sede:**  
Via F.lli Bronzetti, 24  
20129 Milano (Italy)  
Tel.: +39 02 701471  
C.F. e P. IVA: 00729140152  
Capitale Sociale: € 260.000

**Centro logistico:**  
Via Cadorna, 66/A  
20055 Vimodrone MI

Registro imprese: n° 92394 Tribunale di Milano  
R.E.A.: 460657 - INTRASTAT: IT 00729140152  
Posizione Import: MI 007993