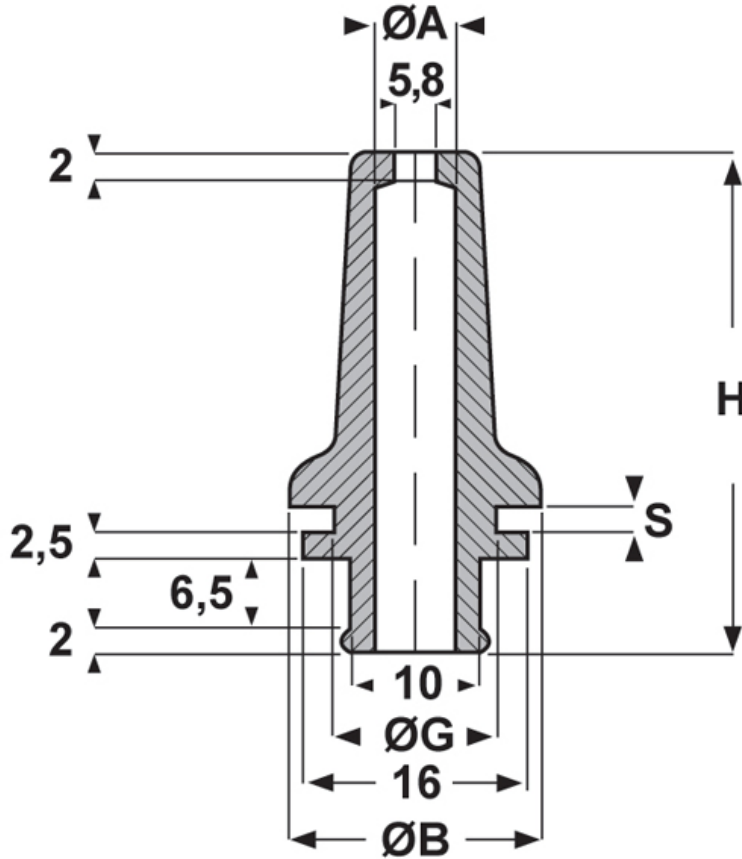




SCHEDA ARTICOLO

Articolo: 14-542 - Codice EZ: 131603

15/01/2025



Il disegno è indicativo e le proporzioni potrebbero non corrispondere alle dimensioni in tabella o reali.

ARTICOLO	materiale	ØA mm	ØB mm	ØG mm	H mm	S mm
14-542**	PVC serie "PLIO"	7,2	18	12	43,5	2

Materiale: gomma, neoprene, EPDM, PVC serie "KLASSIC", PVC serie "PLIO", TPE senza alogeni.

Colore: nero.

Temperatura d'uso: $-30^{\circ}\text{C} / +90^{\circ}\text{C}$ (gomma), $-30^{\circ}\text{C} / +90^{\circ}\text{C}$ (neoprene), $-25^{\circ}\text{C} / +100^{\circ}\text{C}$ (EPDM), $-25^{\circ}\text{C} / +60^{\circ}\text{C}$ (PVC serie "KLASSIC"), $-30^{\circ}\text{C} / +70^{\circ}\text{C}$ (PVC serie "PLIO"), $-50^{\circ}\text{C} / +125^{\circ}\text{C}$ (TPE senza alogeni)

Infiammabilità: antifiama UL94-HB per il PVC serie "PLIO" e il TPE, antifiama e autoestinguento per il PVC serie "KLASSIC".

Tutte le informazioni e i dati riportati sono indicativi e possono essere soggetti a variazioni senza preavviso

ELEKTROZUBEHÖR SPA

Sede:
Via F.lli Bronzetti, 24
20129 Milano (Italy)

Tel.: +39 02 701471
C.F. e P. IVA: 00729140152
Capitale Sociale: € 260.000

Centro logistico:
Via Cadorna, 66/A
20055 Vimodrone MI

Registro imprese: n° 92394 Tribunale di Milano
R.E.A.: 460657 - INTRASTAT: IT 00729140152
Posizione Import: MI 007993

