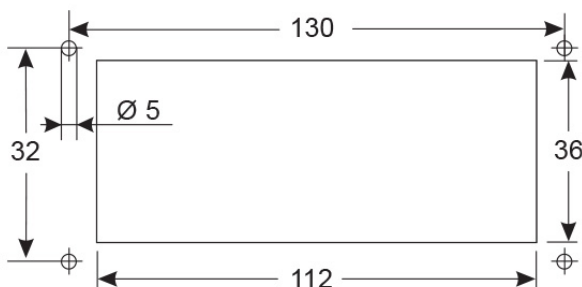
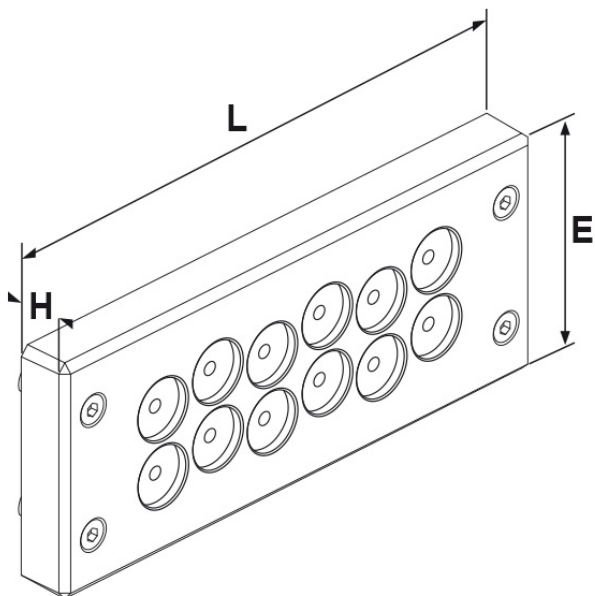




SCHEDA ARTICOLO

Articolo: PRP-B 29 GRIGIA - Codice EZ: 100068

27/07/2024



DIMA FORI PARETE

ARTICOLO	colore	n. cavi max	n. cavi/Ø est. cavo min - max mm	L mm	E mm	H mm
PRP-B 29 GRIGIA	grigio RAL 7035	29	29/4-7	148	60	13,5

Materiale: cornice in poliammide rinforzato con fibra di vetro, membrane in gomma butilica e poliuretano, elemento distanziatore interno in cloroprene, O-Ring rettangolare in silicone o poliuretano.

Colore: grigio chiaro RAL 7035, nero RAL 9005.

Temperatura d'uso: -40°C / +80°C

Protezione IP: IP 65 e Type 12, Type 13, Type 4X (copre i diametri di cavo superiori a 5 mm) secondo UL50E.

Infiammabilità: antifiamma UL94-HB.

Normative e Certificazioni: c-UR-us (UL 508A, CSA C22.2 Nr. 14-18), GOST.



Tutte le informazioni e i dati riportati sono indicativi e possono essere soggetti a variazioni senza preavviso

ELEKTROZUBEHÖR SPA

Sede:
Via F.lli Bronzetti, 24
20129 Milano (Italy)

Tel.: +39 02 701471
C.F. e P. IVA: 00729140152
Capitale Sociale: € 260.000

Centro logistico:
Via Cadorna, 66/A
20055 Vimodrone MI

Registro imprese: n° 92394 Tribunale di Milano
R.E.A.: 460657 - INTRASTAT: IT 00729140152
Posizione Import: MI 007993