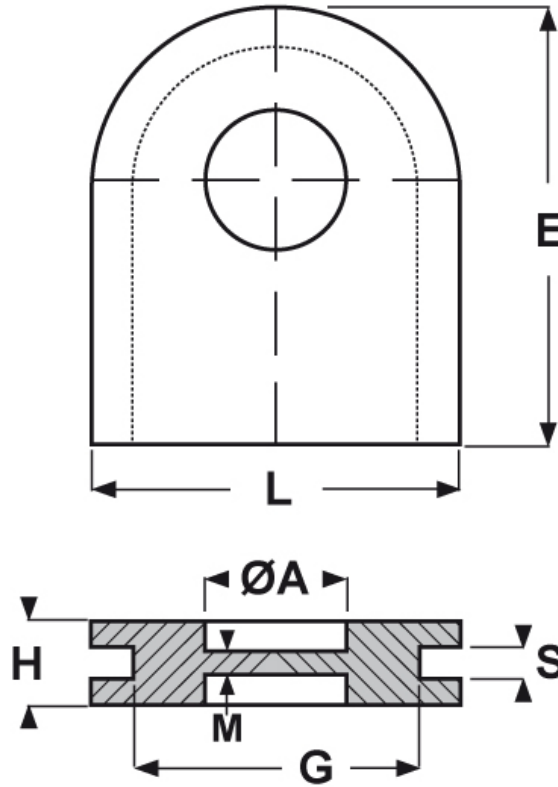




SCHEMA ARTICOLO

Articolo: PDGC 14-1475 - Codice EZ: 130776

16/12/2024



Il disegno è indicativo e le proporzioni potrebbero non corrispondere alle dimensioni in tabella o reali.

ARTICOLO	specificata	ØA mm	G mm	S mm	L mm	E mm	H mm	M mm
PDGC 14-1475	membrana tagliata a croce	13,5	20	2	24	24	9	1

Materiale: PVC 9542.

Colore: nero.

Temperatura d'uso: -30°C / +70°C

Infiammabilità: antifiama UL94-HB.

Tutte le informazioni e i dati riportati sono indicativi e possono essere soggetti a variazioni senza preavviso

ELEKTROZUBEHÖR SPA

Sede:
Via F.lli Bronzetti, 24
20129 Milano (Italy)

Tel.: +39 02 701471
C.F. e P. IVA: 00729140152
Capitale Sociale: € 260.000

Centro logistico:
Via Cadorna, 66/A
20055 Vimodrone MI

Registro imprese: n° 92394 Tribunale di Milano
R.E.A.: 460657 - INTRASTAT: IT 00729140152
Posizione Import: MI 007993

