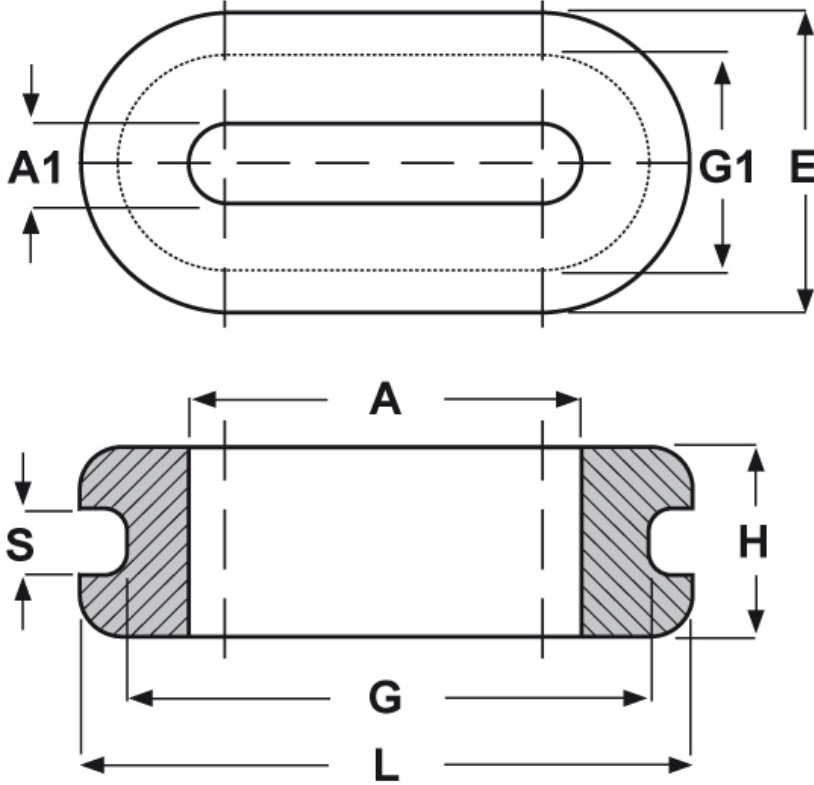




SCHEMA ARTICOLO

Articolo: DO 19 GRIGI - Codice EZ: 131169

25/07/2024



ARTICOLO	colore	A mm	G mm	S mm	A1 mm	G1 mm	L mm	E mm	H mm
DO 19 GRIGI	grigio	19	27	3	5	13	33	19	11

Materiale: PVC 9542.

Colore: nero e grigio.

Temperatura d'uso: -30°C / +70°C

Infiammabilità: antifiama UL94-HB.

Tutte le informazioni e i dati riportati sono indicativi e possono essere soggetti a variazioni senza preavviso

ELEKTROZUBEHÖR SPA

Sede:
Via F.lli Bronzetti, 24
20129 Milano (Italy)

Tel.: +39 02 701471
C.F. e P. IVA: 00729140152
Capitale Sociale: € 260.000

Centro logistico:
Via Cadorna, 66/A
20055 Vimodrone MI

Registro imprese: n° 92394 Tribunale di Milano
R.E.A.: 460657 - INTRASTAT: IT 00729140152
Posizione Import: MI 007993

