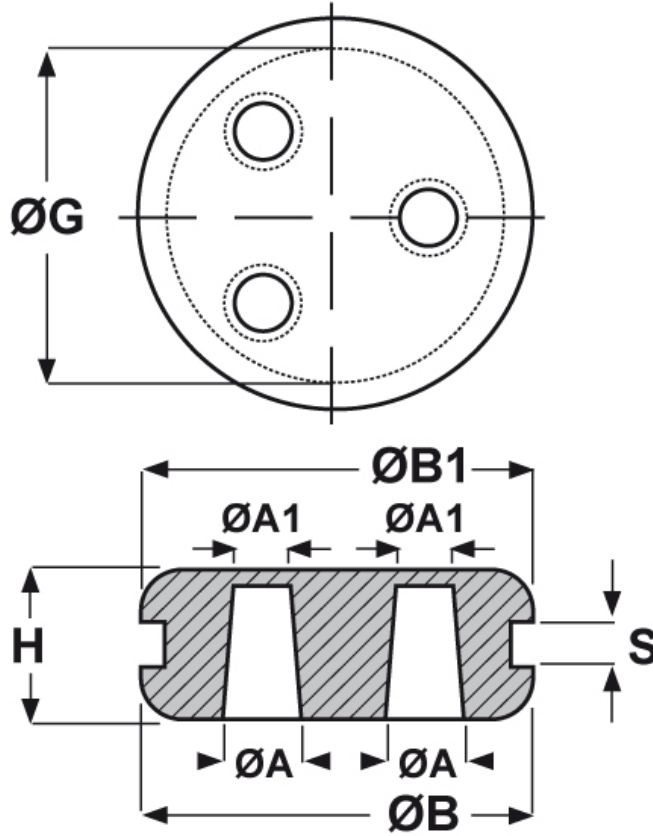




SCHEMA ARTICOLO

Articolo: KU 13 - Codice EZ: 131012

16/12/2024



Il disegno è indicativo e le proporzioni potrebbero non corrispondere alle dimensioni in tabella o reali.

| ARTICOLO | ØA mm | ØG mm | S mm | ØA1 mm | ØB mm | ØB1 mm | H mm | n. fori chiusi |
|----------|-------|-------|------|--------|-------|--------|------|----------------|
| KU 13 | 3 | 10 | 3 | 2 | 13 | 13 | 7 | 3 |

Materiale: PVC.

Colore: nero.

Temperatura d'uso: -25°C / +60°C

Infiammabilità: antifiama e autoestinguente.

Tutte le informazioni e i dati riportati sono indicativi e possono essere soggetti a variazioni senza preavviso

ELEKTROZUBEHÖR SPA

Sede:
Via F.lli Bronzetti, 24
20129 Milano (Italy)

Tel.: +39 02 701471
C.F. e P. IVA: 00729140152
Capitale Sociale: € 260.000

Centro logistico:
Via Cadorna, 66/A
20055 Vimodrone MI

Registro imprese: n° 92394 Tribunale di Milano
R.E.A.: 460657 - INTRASTAT: IT 00729140152
Posizione Import: MI 007993