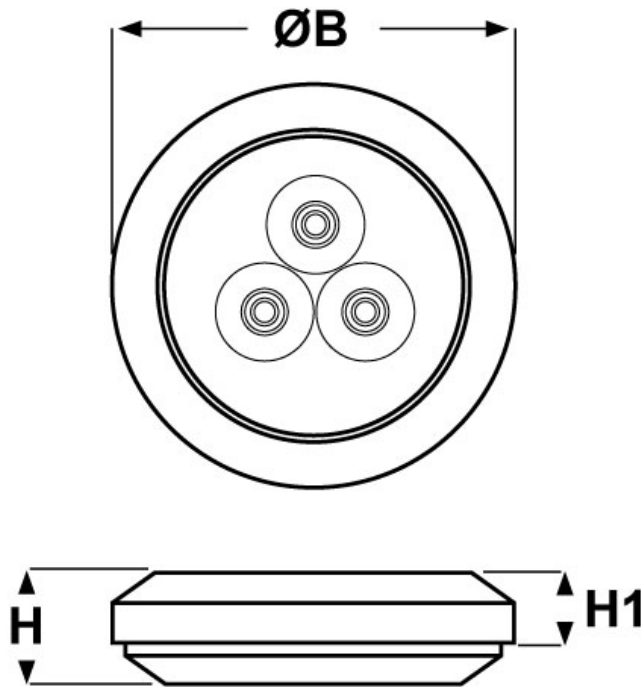




SCHEDA ARTICOLO

Articolo: IP-U-MULTI-V0 PG1161 3x4.6 - Codice EZ: N.D

24/07/2024



ARTICOLO	materiale	colore	adatto a foro	Ø est. cavo min - max mm	Ø foro montaggio mm	spessore telaio mm	ØB mm	H mm	H1 mm
IP-U-MULTI-V0 PG1161 3x4.6	TPE-V0	bianco RAL 9010	PG11	4 - 6	19	0,5 - 3	26	11	6,75

Materiale: TPE/TPE-V0 senza alogeni.

Colore: grigio chiaro Ral 7035, nero Ral 9005, bianco Ral 9010.

Temperatura d'uso: -50°C / +125°C (passacavi in TPE), -40°C / +80°C (passacavi in TPE-V0)

Protezione IP: IP 67.

Infiammabilità: antifiamma e autoestinguente UL94-V0 (passacavi in TPE-V0)

Normative e Certificazioni: SEMKO (passacavi in TPE).



Tutte le informazioni e i dati riportati sono indicativi e possono essere soggetti a variazioni senza preavviso

ELEKTROZUBEHÖR SPA

Sede:
Via F.lli Bronzetti, 24
20129 Milano (Italy)

Tel.: +39 02 701471
C.F. e P. IVA: 00729140152
Capitale Sociale: € 260.000

Centro logistico:
Via Cadorna, 66/A
20055 Vimodrone MI

Registro imprese: n° 92394 Tribunale di Milano
R.E.A.: 460657 - INTRASTAT: IT 00729140152
Posizione Import: MI 007993

