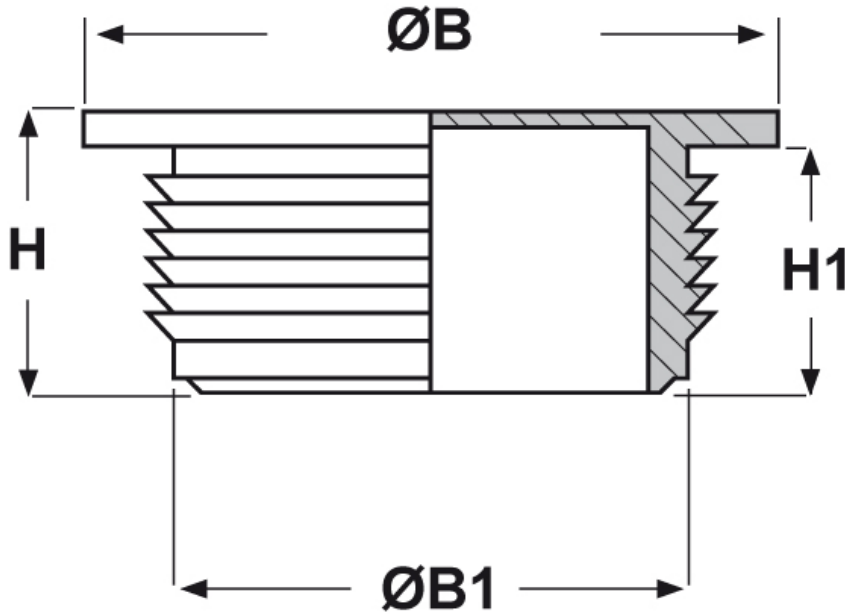




**SCHEDA ARTICOLO**

Articolo: DG-MT 16 - Codice EZ: 130687

16/12/2024



**Il disegno è indicativo e le proporzioni potrebbero non corrispondere alle dimensioni in tabella o reali.**

ARTICOLO	adatto a foro	Ø est. cavo max mm	Ø foro montaggio mm	ØB mm	ØB1 mm	H mm	H1 mm
DG-MT 16	M16	9	16,5	21,2	16	11	9,5

Materiale: corpo in Polietilene e membrana in TPE, senza alogeni.

Colore: grigio chiaro Ral 7035.

Temperatura d'uso: -40°C / +80°C

Protezione IP: IP 66 secondo le specifiche EN 60529.

Tutte le informazioni e i dati riportati sono indicativi e possono essere soggetti a variazioni senza preavviso

**ELEKTROZUBEHÖR SPA**

**Sede:**  
Via F.lli Bronzetti, 24  
20129 Milano (Italy)

Tel.: +39 02 701471  
C.F. e P. IVA: 00729140152  
Capitale Sociale: € 260.000

**Centro logistico:**  
Via Cadorna, 66/A  
20055 Vimodrone MI

Registro imprese: n° 92394 Tribunale di Milano  
R.E.A.: 460657 - INTRASTAT: IT 00729140152  
Posizione Import: MI 007993

