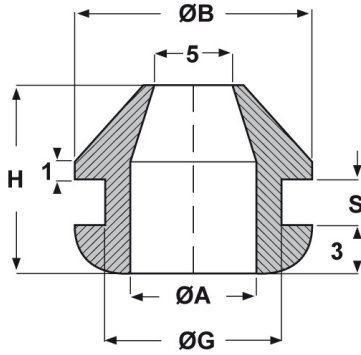




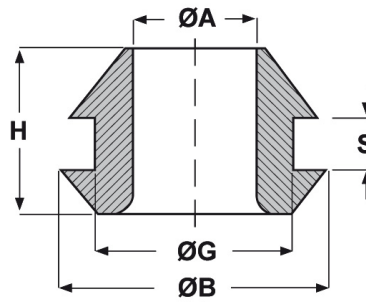
**SCHEMA ARTICOLO**

Articolo: DKA 8/11,5/15-1,5 BIANCHI - Codice EZ: 130465

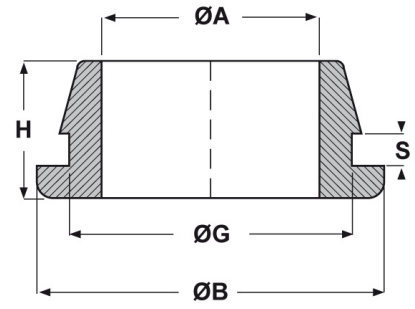
25/07/2024



**14-1431**



**DKA 8/11,5/15-1,5**



**DKA 12/16/19,5-2**

ARTICOLO	colore	ØA mm	ØG mm	S mm	ØB mm	H mm
DKA 8/11,5/15-1,5 BIANCHI**	bianco	8	11,5	1,5	15	9

Materiale: PVC.

Colore: nero.

Tutte le informazioni e i dati riportati sono indicativi e possono essere soggetti a variazioni senza preavviso

**ELEKTROZUBEHÖR SPA**

**Sede:**  
Via F.lli Bronzetti, 24  
20129 Milano (Italy)  
Tel.: +39 02 701471  
C.F. e P. IVA: 00729140152  
Capitale Sociale: € 260.000

**Centro logistico:**  
Via Cadorna, 66/A  
20055 Vimodrone MI

Registro imprese: n° 92394 Tribunale di Milano  
R.E.A.: 460657 - INTRASTAT: IT 00729140152  
Posizione Import: MI 007993

