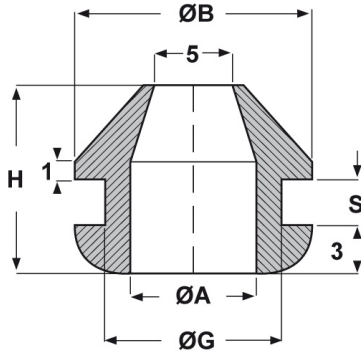




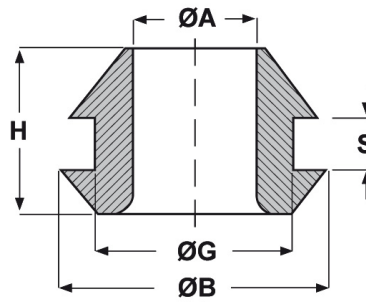
SCHEDA ARTICOLO

Articolo: DKA 12/16/19,5-2 NERI - Codice EZ: 130476

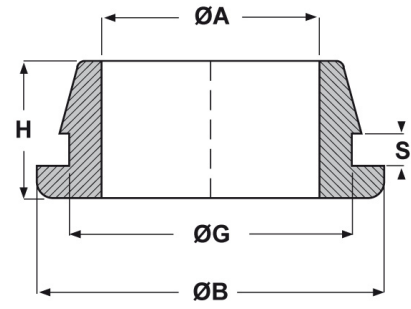
23/07/2024



14-1431



DKA 8/11,5/15-1,5



DKA 12/16/19,5-2

ARTICOLO	colore	ØA mm	ØG mm	S mm	ØB mm	H mm
DKA 12/16/19,5-2 NERI	nero	12	16	2	19,5	8,5

Materiale: PVC.

Colore: nero.

Tutte le informazioni e i dati riportati sono indicativi e possono essere soggetti a variazioni senza preavviso

ELEKTROZUBEHÖR SPA

Sede:
Via F.lli Bronzetti, 24
20129 Milano (Italy)
Tel.: +39 02 701471
C.F. e P. IVA: 00729140152
Capitale Sociale: € 260.000

Centro logistico:
Via Cadorna, 66/A
20055 Vimodrone MI

Registro imprese: n° 92394 Tribunale di Milano
R.E.A.: 460657 - INTRASTAT: IT 00729140152
Posizione Import: MI 007993

