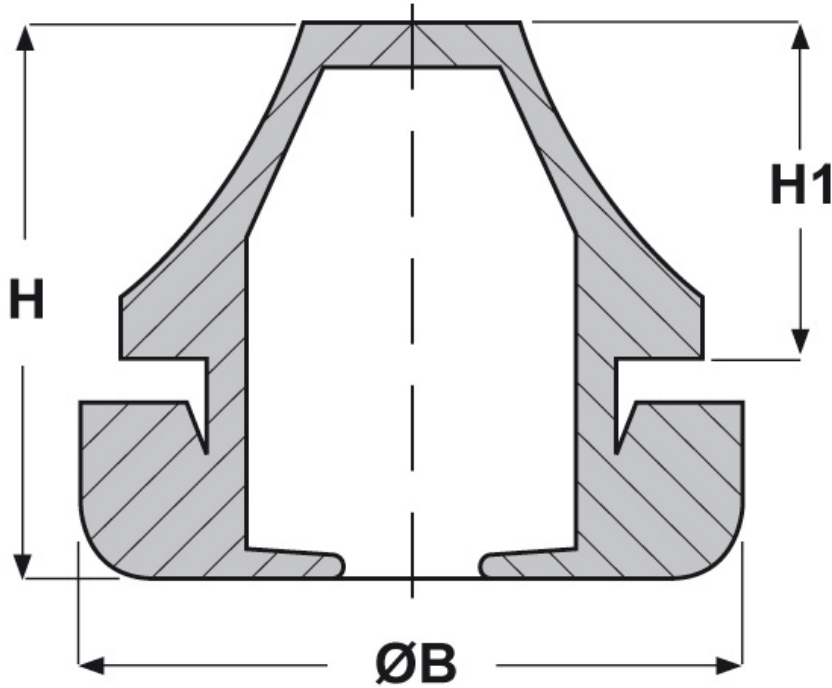




**SCHEDA ARTICOLO**

Articolo: IP-S-L M2054.8.12 - Codice EZ: 131462

14/08/2024



| ARTICOLO          | colore          | adatto a foro | Ø est. cavo min - max mm | Ø foro montaggio mm | spessore telaio mm | ØB mm | H mm | H1 mm |
|-------------------|-----------------|---------------|--------------------------|---------------------|--------------------|-------|------|-------|
| IP-S-L M2054.8.12 | grigio RAL 7035 | M20           | 8 - 12                   | 20,5                | 1 - 4              | 25,5  | 20   | 12,7  |

|   |   |
|---|---|
| Materiale: EPDM senza alogeni.                                  | Colore: grigio chiaro Ral 7035, grigio scuro Ral 7001, nero Ral 9005. |
| Temperatura d'uso: -40°C / +110°C                               | Protezione IP: IP 67 secondo le specifiche EN 60529.                  |
| Normative e Certificazioni: sono conformi alla normativa SEMKO. |   |



Tutte le informazioni e i dati riportati sono indicativi e possono essere soggetti a variazioni senza preavviso

**ELEKTROZUBEHÖR SPA**

**Sede:**  
Via F.lli Bronzetti, 24  
20129 Milano (Italy)  
Tel.: +39 02 701471  
C.F. e P. IVA: 00729140152  
Capitale Sociale: € 260.000

**Centro logistico:**  
Via Cadorna, 66/A  
20055 Vimodrone MI

Registro imprese: n° 92394 Tribunale di Milano  
R.E.A.: 460657 - INTRASTAT: IT 00729140152  
Posizione Import: MI 007993

