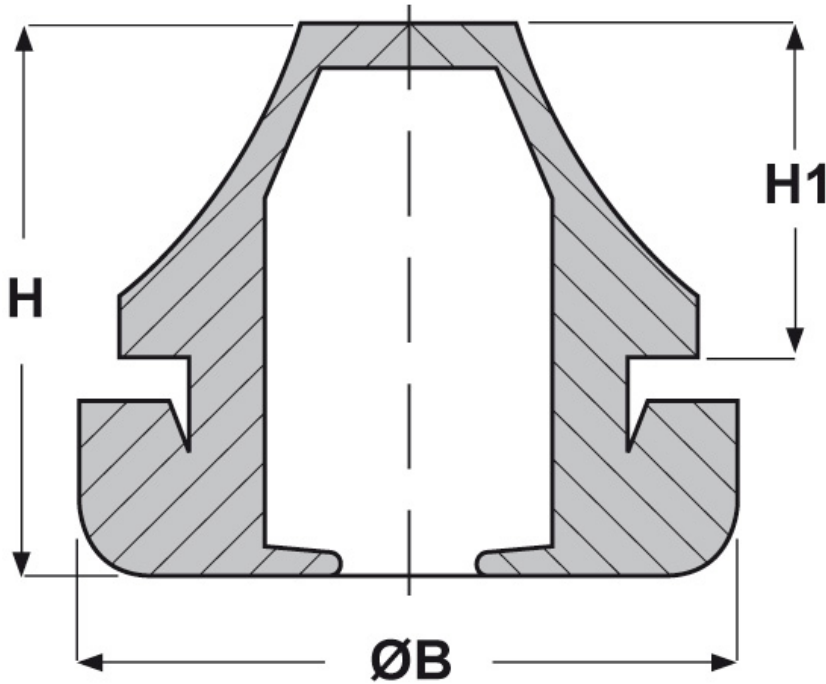




**SCHEDA ARTICOLO**

Articolo: IP-S PG3655.26.35 - Codice EZ: 131446

16/07/2024



| ARTICOLO          | colore          | adatto a foro | Ø est. cavo min - max mm | Ø foro montaggio mm | spessore telaio mm | ØB mm | H mm | H1 mm |
|-------------------|-----------------|---------------|--------------------------|---------------------|--------------------|-------|------|-------|
| IP-S PG3655.26.35 | grigio RAL 7001 | PG36          | 26 - 35                  | 48                  | 1 - 4              | 58    | 35   | 23,9  |

Materiale: EPDM senza alogeni.

Temperatura d'uso: -40°C / +110°C

Normative e Certificazioni: sono conformi alla normativa SEMKO.

Colore: grigio chiaro Ral 7035, grigio scuro Ral 7001, nero Ral 9005.

Protezione IP: IP 67 secondo le specifiche EN 60529.



Tutte le informazioni e i dati riportati sono indicativi e possono essere soggetti a variazioni senza preavviso

**ELEKTROZUBEHÖR SPA**

**Sede:**  
Via F.lli Bronzetti, 24  
20129 Milano (Italy)

Tel.: +39 02 701471  
C.F. e P. IVA: 00729140152  
Capitale Sociale: € 260.000

**Centro logistico:**  
Via Cadorna, 66/A  
20055 Vimodrone MI

Registro imprese: n° 92394 Tribunale di Milano  
R.E.A.: 460657 - INTRASTAT: IT 00729140152  
Posizione Import: MI 007993

