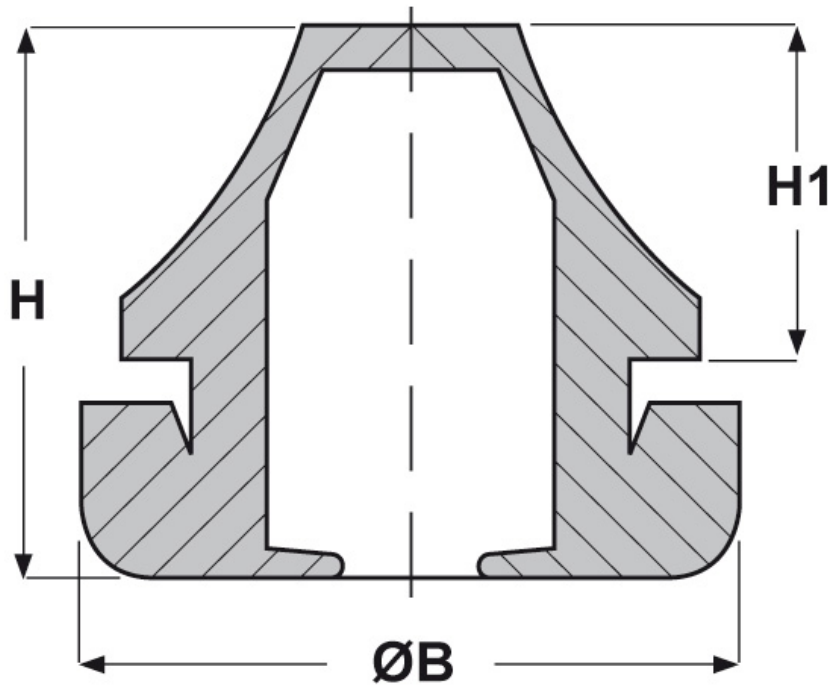




**SCHEDA ARTICOLO**

Articolo: IP-S PG3654.26.35 - Codice EZ: 131436

01/08/2024



ARTICOLO	colore	adatto a foro	Ø est. cavo min - max mm	Ø foro montaggio mm	spessore telaio mm	ØB mm	H mm	H1 mm
IP-S PG3654.26.35	grigio RAL 7035	PG36	26 - 35	48	1 - 4	58	35	23,9

Materiale: EPDM senza alogeni.	Colore: grigio chiaro Ral 7035, grigio scuro Ral 7001, nero Ral 9005.
Temperatura d'uso: -40°C / +110°C	Protezione IP: IP 67 secondo le specifiche EN 60529.
Normative e Certificazioni: sono conformi alla normativa SEMKO.	



Tutte le informazioni e i dati riportati sono indicativi e possono essere soggetti a variazioni senza preavviso

**ELEKTROZUBEHÖR SPA**

**Sede:**  
Via F.lli Bronzetti, 24  
20129 Milano (Italy)  
Tel.: +39 02 701471  
C.F. e P. IVA: 00729140152  
Capitale Sociale: € 260.000

**Centro logistico:**  
Via Cadorna, 66/A  
20055 Vimodrone MI

Registro imprese: n° 92394 Tribunale di Milano  
R.E.A.: 460657 - INTRASTAT: IT 00729140152  
Posizione Import: MI 007993

